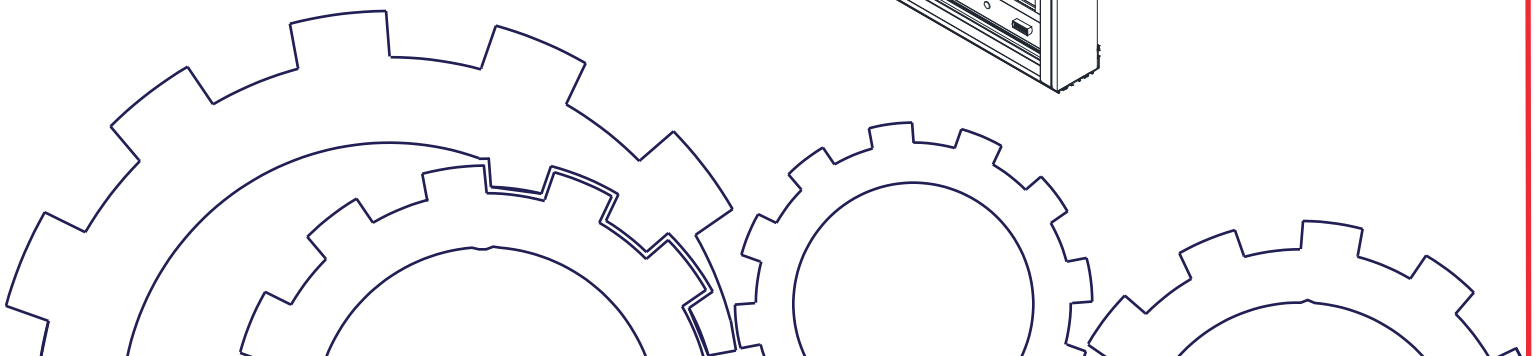
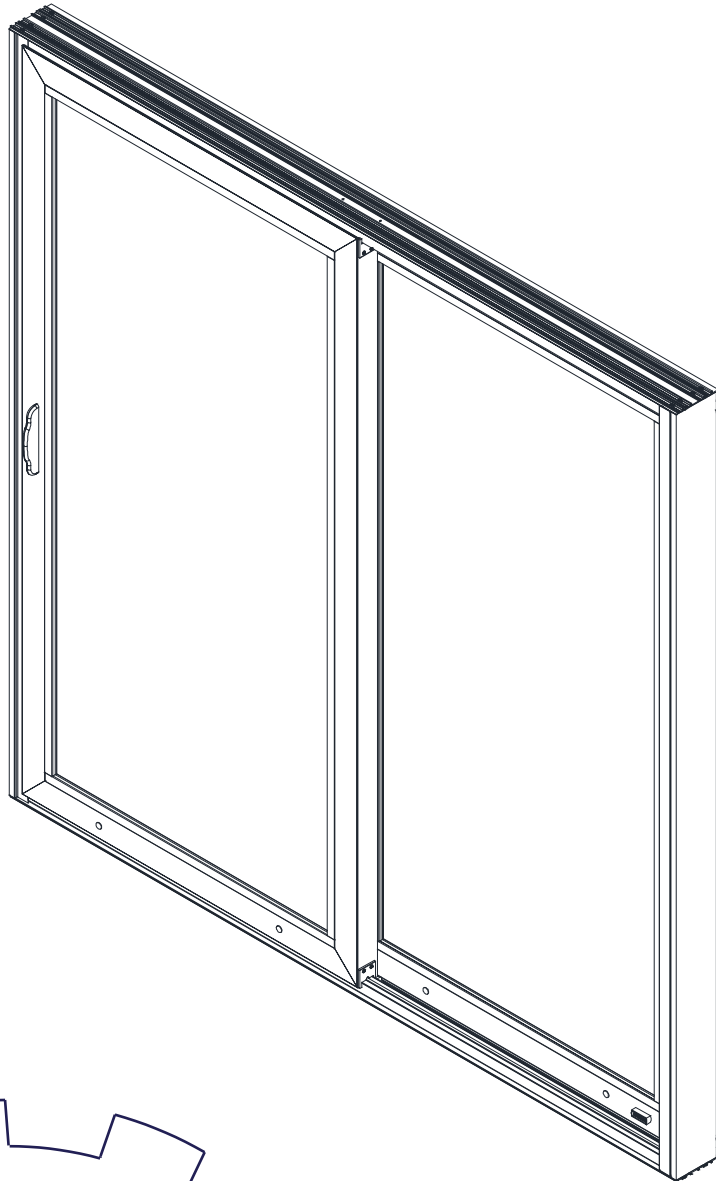




MANUAL DE INSTALACION DE PUERTA CORREDIZA SERIE MG-1000



INTRODUCCION

Estas instrucciones se ofrecen como una guía de instalación. El Florida Approval del producto debe utilizarse conjuntamente con esta guía. Únicamente instaladores profesionales y experimentados deben acometer los trabajos relativos a esta instalación.

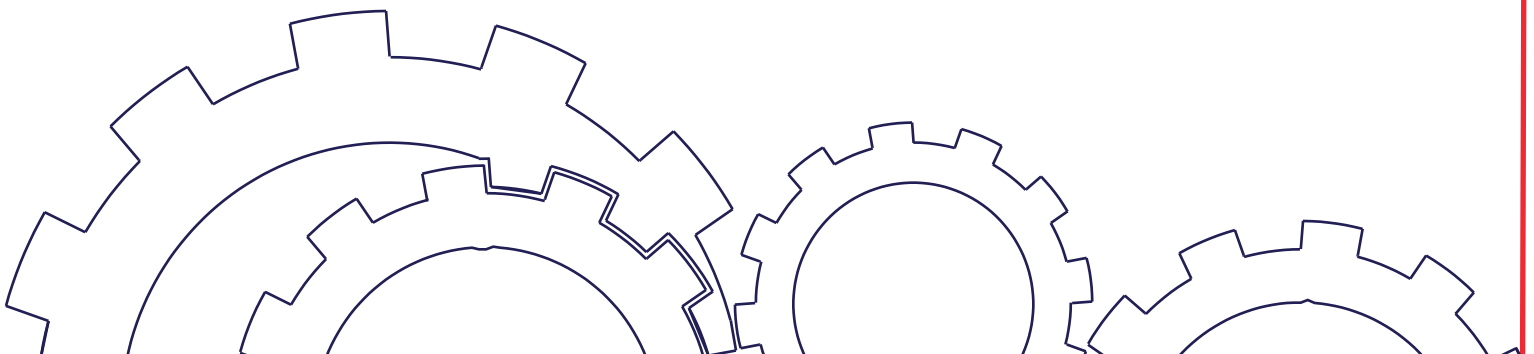
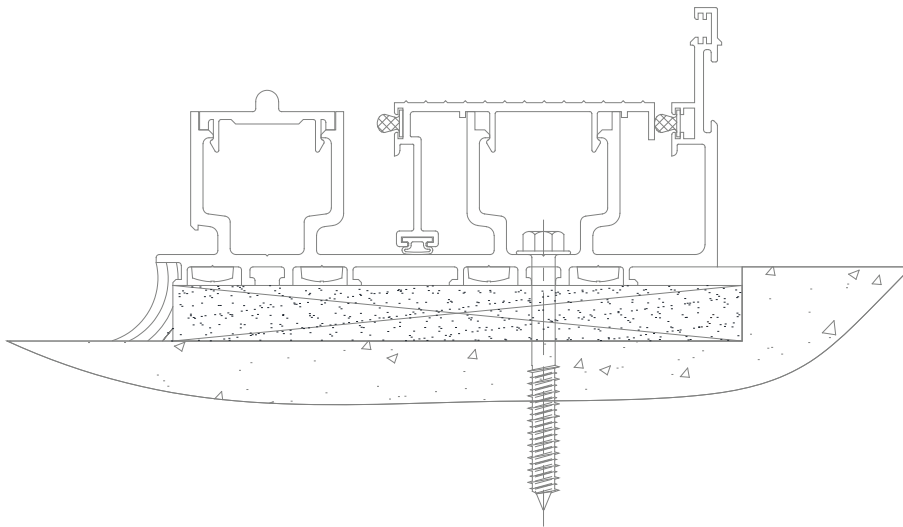
Lea todas las instrucciones atentamente. En caso de dudas contactar Mr Glass Doors and Windows Manufacturing LLC.

Utilice todo el equipo de protección necesario y tome las precauciones de seguridad requeridas en dependencia de las características de instalación, especialmente las relativas al trabajo en alturas si fuera el caso.

TIPO DE INSTALACION

Utilice el tipo de anclaje dependiendo del sustrato. Seguir las instrucciones en el Florida Approval, con respecto al edge distance, spacing y shimming space

Aplique silicona en los orificios antes de insertar los anclajes, y encima de ellos, una vez apretado asegúrese de que el marco está nivelado y plomb

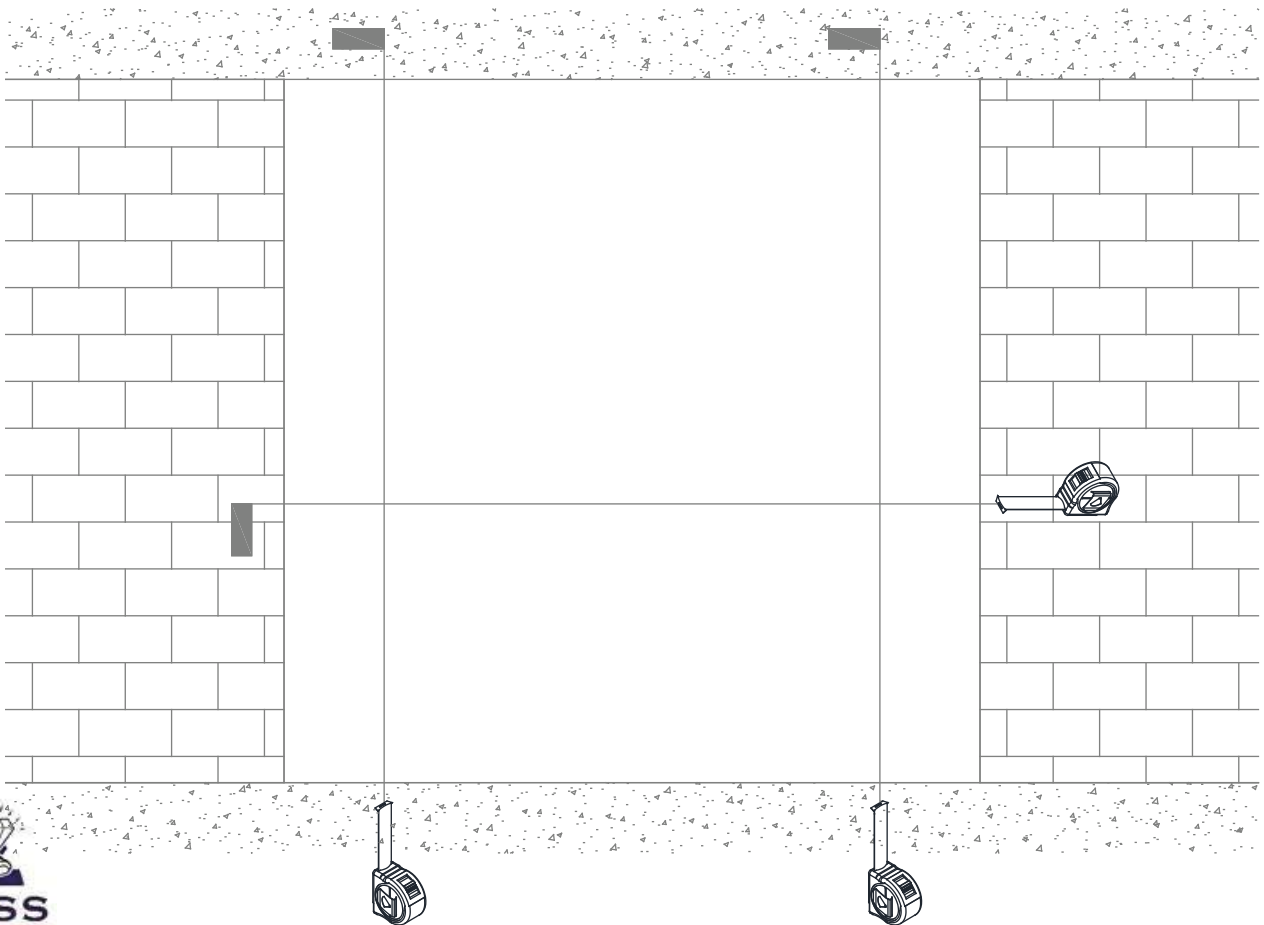


1. INSPECCION DEL OPENING

Este es el primer paso con independencia del tipo de instalación de que se trate. En ambos casos

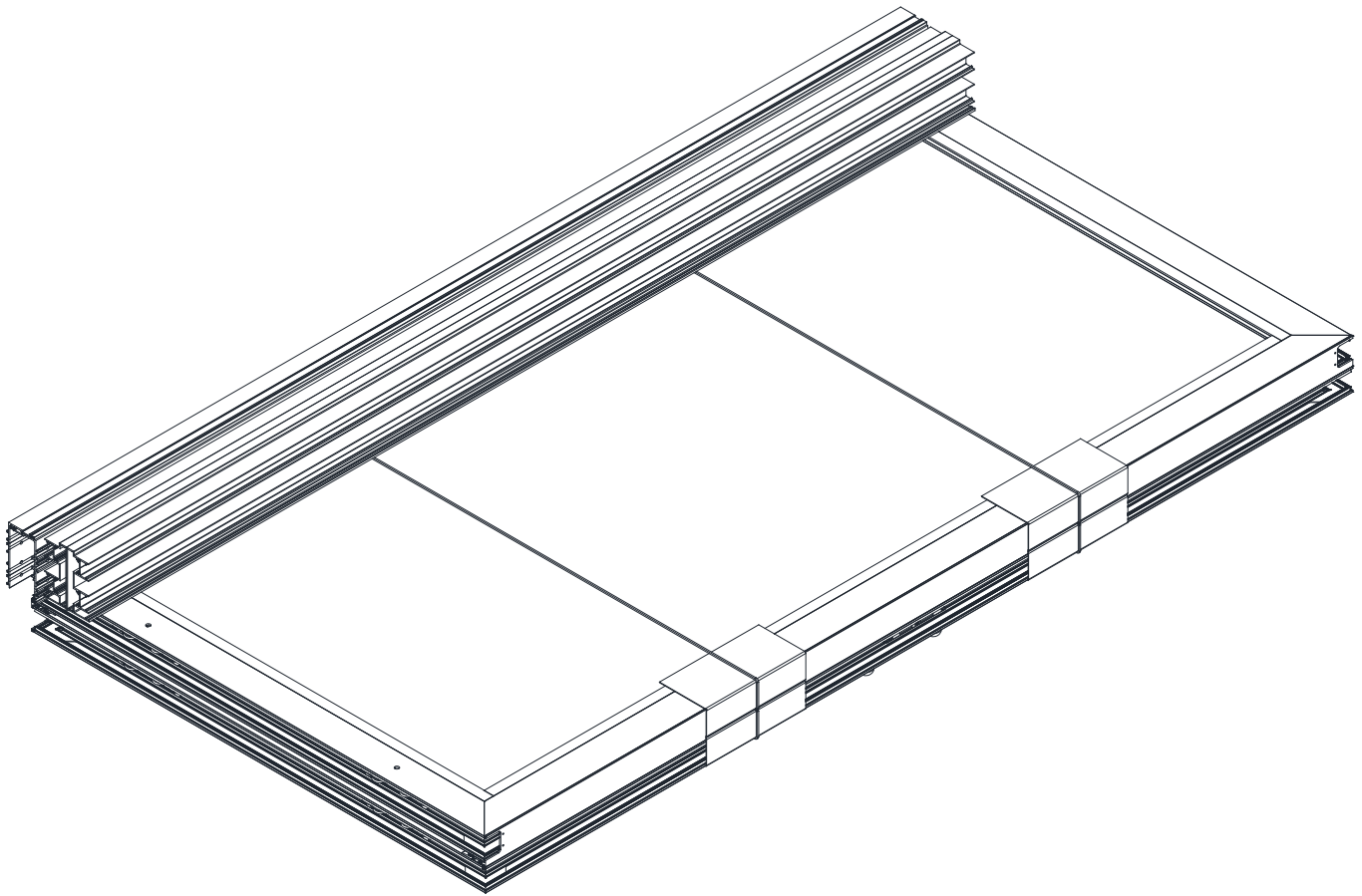
- a) Verificar que el vano de albañilería tiene las dimensiones correctas, esta escuadra, aplomado y en un único plano. No más de $\frac{1}{4}$ " de diferencia en la escuadra (diferencia entre las diagonales), ancho o alto, ni más de $\frac{1}{8}$ " de nivel serán aceptados. Remediar cualquier problema
- b) Inspeccionar el "opening" en cuanto a mortero faltante, cracks o rajaduras en el sill que creen un vacío o cavidad que permita la infiltración de agua o humedad. También se debe limpiar de cualquier exceso de mortero o residuo. Remediar cualquier problema
- c) Mr. Glass recomienda que a partir del sill de la puerta corrediza, exista una pendiente que permita el rápido drenaje del agua que sea evacuada por el sistema. Asegurarse de que los drenajes no queden por debajo del nivel del piso adyacente y que las pendientes no están invertidas. Esto invalida la garantía sobre el funcionamiento de la puerta.
- d) Verificar los shop drawings y asegurarse de que la preparación del vano esta conforme a las especificaciones.

En caso de instalaciones con wood buck asegurarse de que todos están sellados correctamente y que todos los bucks (en caso de que exista) están en un mismo plano. En caso de detectarse algún problema **NO INSTALAR** hasta que el trade al que corresponda realice las correcciones necesarias.



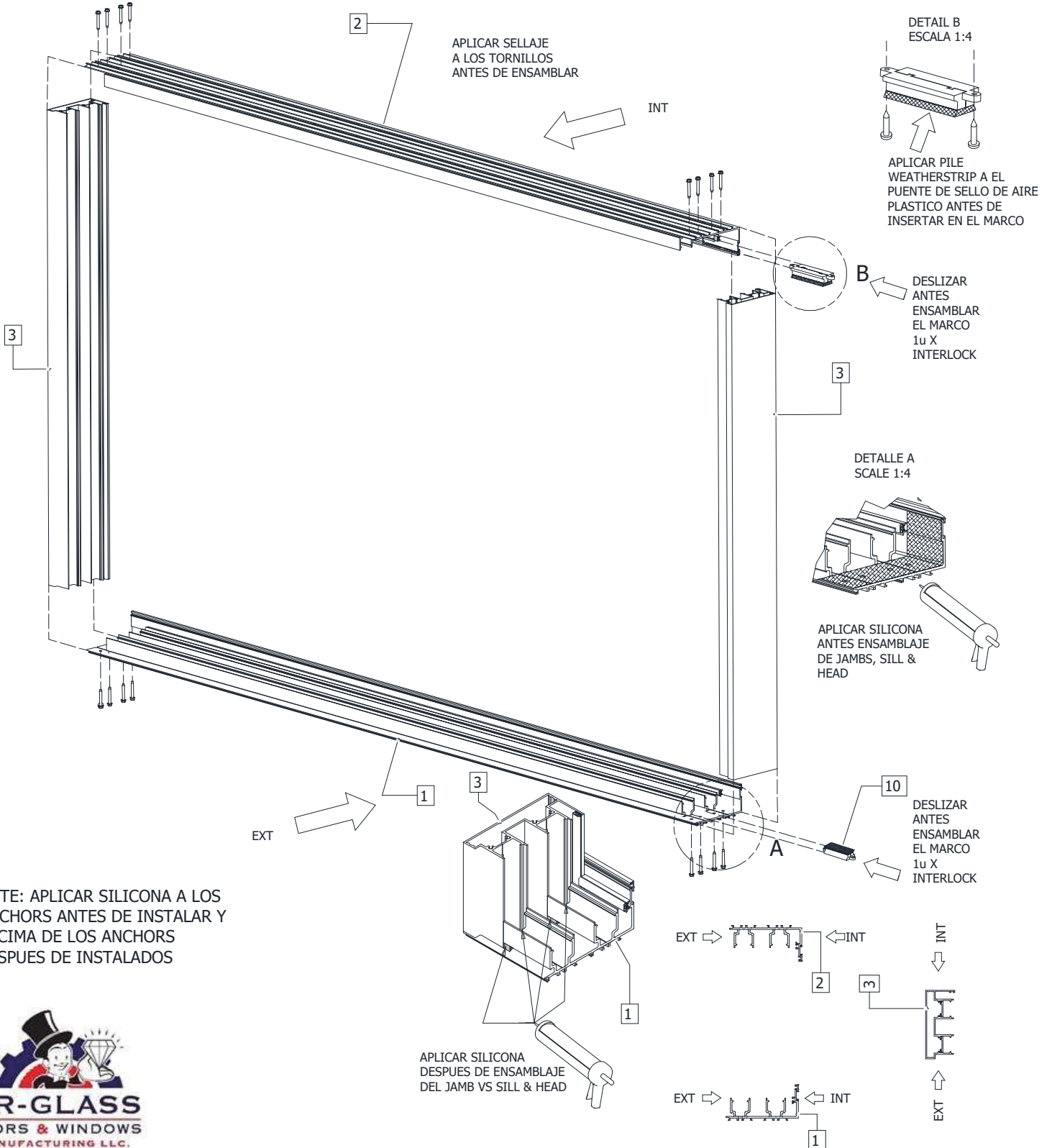
2. DESEMBALAJE DE LA PUERTA

- a) Retirar el retractilado y los cartones cuidadosamente. No utilizar cuchillas ni herramientas con filo o punta que pudieran rayar el cristal o el acabado del aluminio.
- b) Separar y guardar los covers. Estos covers no deben ser instalados hasta que la inspección de la colocación de los anclajes se haya realizado
- c) El marco se entrega en un paquete separado junto con el resto de accesorios. Verifique el contenido del paquete antes de comenzar el ensamblado. Compruebe las piezas y accesorios que debe tener dependiendo de la configuración de la puerta.
- d) Los paneles están etiquetados para su identificación. Consultar páginas 43 y 44 para el tipo de panel requerido dependiendo de la configuración



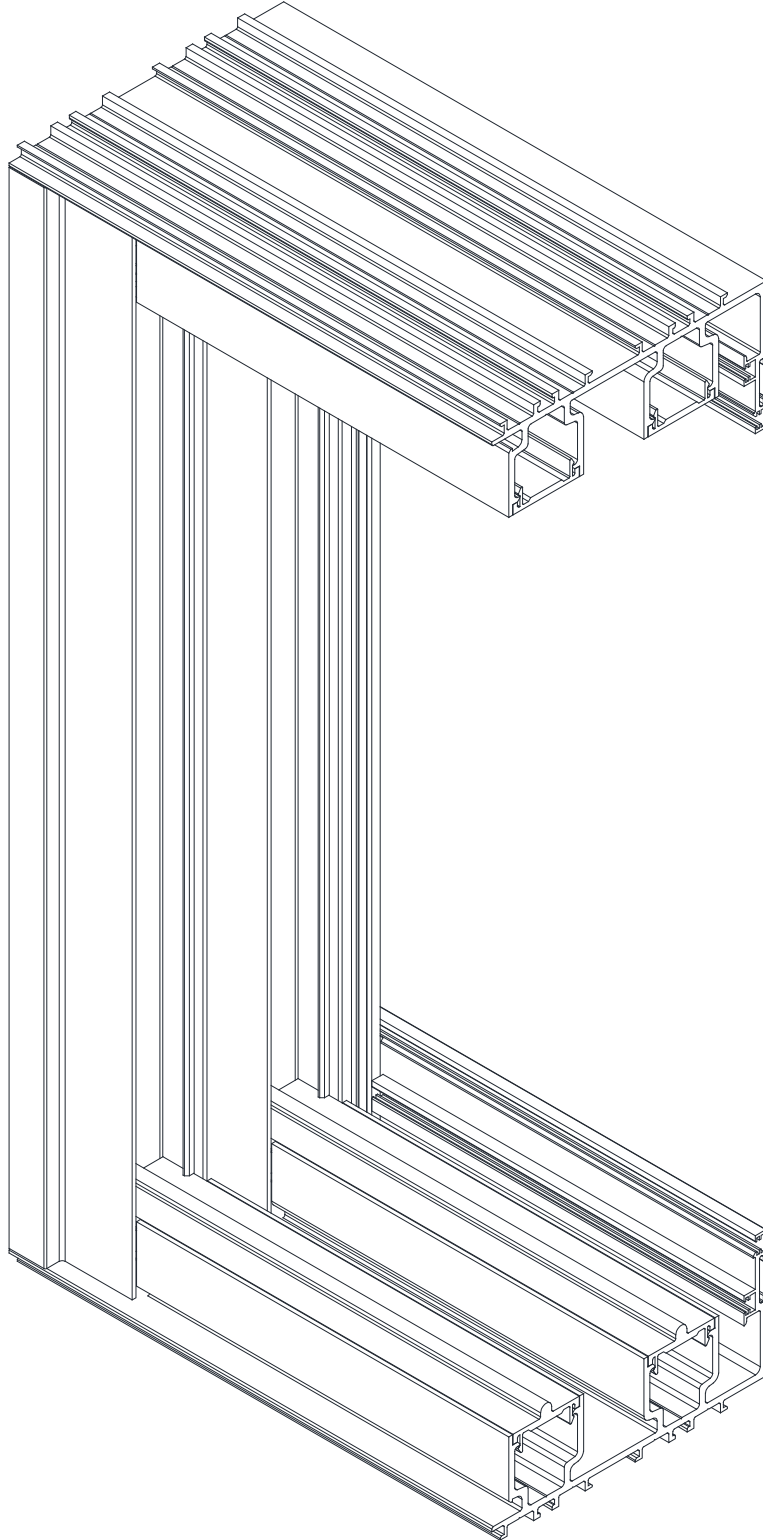
3. MONTAJE DEL MARCO

- a) Aplicar silicona adecuada en las siguientes zonas:
 - Junta entre jamb y sill, y jamb y head.
 - En la ubicación del tornillo de montaje (16 u x #10) y encima de los tornillos.
 - Sello vertical entre la parte posterior de los jamb y el sill.
- b) Antes de ensamblar el marco, deslice en el sill & head el puente de estanqueidad. Ver detalle B.



4. TRACK AT SILL & SNAP COVER AT HEAD

- a) Espere la inspección antes de colocar el head snap cover y sill track, para que que el building official pueda inspeccionar los anclajes
- b) Instale el sill track como se indica en el manual dependiendo de la configuración
- c) Aplique sellador en los extremos para evitar que el agua entre al sill track

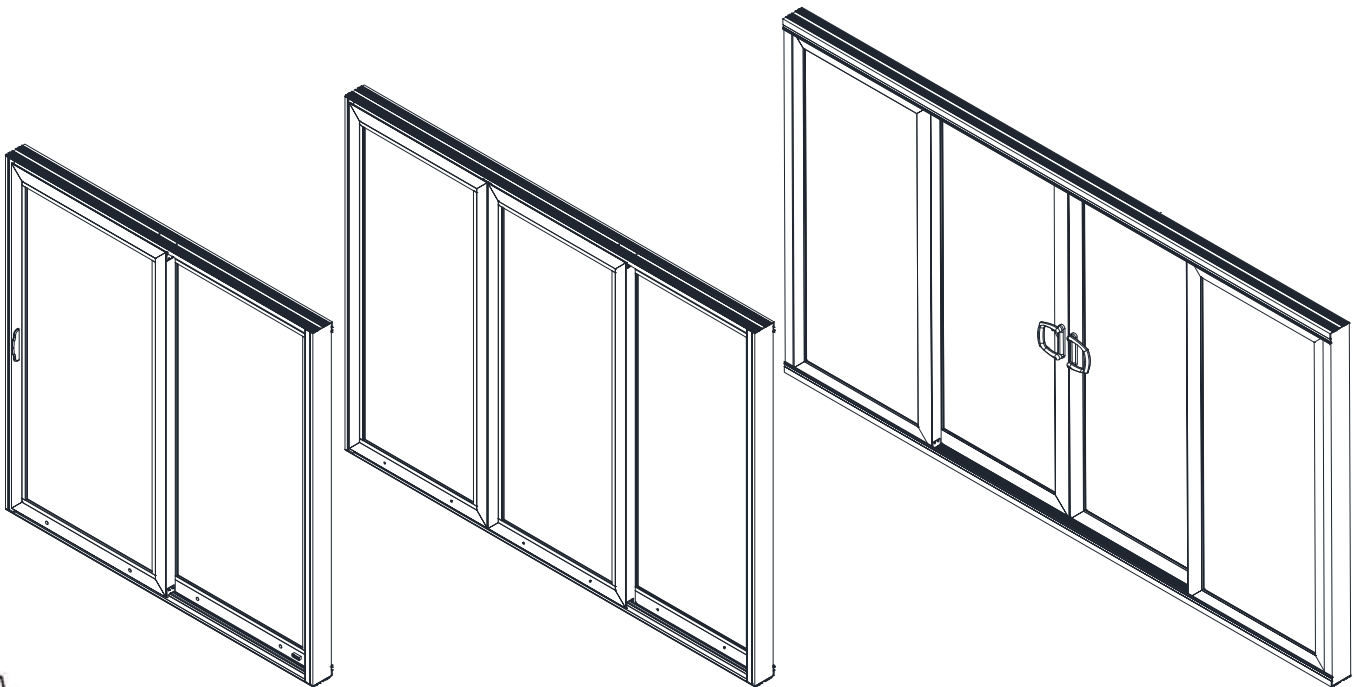


5. INSTALACION DE PANELES

- a) Dependiendo de la configuración de la puerta tendrá que utilizar una configuración de panel diferente. Consulte la página 43 & 44 para compruebe el nombre del panel de A a PGR que se aplican a su proyecto
- b) Los paneles están etiquetados para facilitar la identificación. Todos nuestros peneles, móviles o no, se suministran con rodillos para facilitar la instalación. Los orificios de acceso para ajuste se encuentran en la parte inferior, la cara exterior de el panel
- c) El puente de sellado que se insertó en el paso 3 están diseñados para evitar que los paneles se puedan desmontar desde el exterior. Su posición final está justo debajo y arriba del interlock entre paneles. También son extremadamente importantes para la estanqueidad al aire y agua de la puerta. Para ser capaz de instalar los paneles ESTOS NO PUEDEN ESTAR EN LA POSICION FINAL, mueva el puente del sello de aire a un lado u otro
- d) Una vez instalados los paneles, mueva el puente del sello de aire justo debajo del interlock, asegúrelos en su lugar con #10 tornillos y sellar alrededor
- e) Tenga en cuenta que los paneles fijos están provistos de bumpers en los verticales que se encuentran con los Jamb. Mueva los paneles hacia los jamb hasta que el bumper toque el jamb. Eso pondrá los paneles fijos en su posición
- f) Ajuste la altura de los rollers para compensar cualquier falta de nivel o plomo

NOTE QUE las configuraciones OXO Y OXXO se entregan con el astragal instalado en el panel. TIENE QUE SER REMOVIDO PARA LA INSTALACION DEL PANEL y reinstalado después

- g) Instale las guías de plástico en los paneles (2 en la parte superior y 2 en inferior)



6. INSTALACION DE LOS COVERS

- a) Una vez que los paneles están en su lugar y las guías instaladas, proceder a colocar en su lugar los covers
- b) Todas las configuraciones excepto XX necesitan un cover horizontal en el sill y el head. El final de los covers debe ser sellado para que coincida con el weather strip en el cover vertical y la junta en los jams
- c) Instale los covers verticales interiores (cuando sea necesario dependiendo en la configuración) y aplicar sellador entre ellos y los covers horizontales
- d) Instale los covers verticales exteriores. Estos son decorativos y no se requiere sellador en ellos

7. INSTALACION DE EL HANDLE

- a) Para instalar el handle, siga las instrucciones del fabricante del hardware.
- b) Tenga en cuenta que el striker tiene ajuste en dirección "arriba y abajo".
- c) El striker también permite un cierto ajuste lateral para acercar o alejar los paneles al jamb (OX,XX,XOX,OXO,OXXO). Una vez en la posición final, fijar en su lugar.

8. Sello final

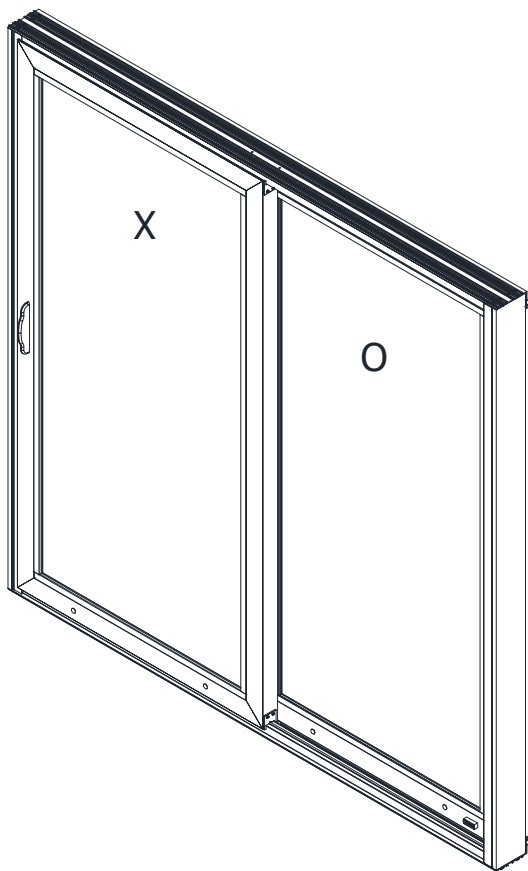
- a) Después de completar la instalación de la puerta, comprobar que todos los sellos están bien hechos. Siga las instrucciones en las páginas APPLICATION OF SILICONE INSTRUCTION dependiendo de la configuración.
- b) Asegúrese específicamente de:
 - Aplicar silicona en el sill/Head (todas las configuraciones excepto la XX)
 - Compruebe el sellador de silicona entre el cover horizontal en sill y el panel adyacente o covers verticales en el jamb, dependiendo de la configuración

9. Sill raiser

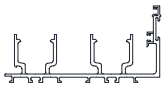

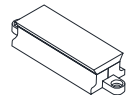
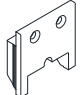
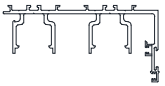
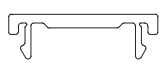

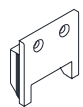
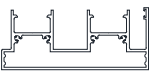




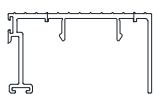

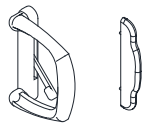

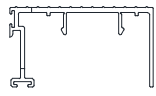



- a) Está instalando una puerta corredera de vidrio extremadamente eficaz en términos de infiltración en fugas de agua. NO SE REQUIERE NINGÚN SILL RAISER EXCEPTO PARA CONFIGURACIONES XX EN DP>70PSF.
- b) Si se requiere un sill raiser, aplique silicona generosamente en la pared posterior del sill, donde va montado el riser antes de instalarlo.

XO AND OX KD PACKAGE

| PART No. | DESCRIPTION: |
|----------|---|
| 1 | SILL (1 U) |
| 2 | HEAD (1 U) |
| 3 | JAMBS (2 U) |
| 4 | HEX HEAD #12 x 1 1/2" SMS. AISI 410 (16 U) |
| 5 | TRACK SHORT (1 U) |
| 6 | TRACK LONG (1 U) |
| 7 | FLAT COVER LONG (1 U) |
| 8 | FLAT COVER SHORT (1 U) |
| 9 | VERTICAL COVER (2 U) |
| 10 | HORIZONTAL COVER (2 U) |
| 11 | AIR SEAL BRIDGE (2 U) |
| 12 | PANELS (2 U) |
| 13 | BUMPER (1 U) |
| 14 | PH-FH #10-16 x 3/4" SMS. AISI 316 (16 U) |
| 15 | ROLLER ADJUST HOLE PLUG (4 U) |
| 16 | BOTTOM PANEL GUIDE (2 U) |
| 17 | TOP PANEL GUIDE (2 U) |
| 18 | STRIKER (1 U) |
| 19 | LOCK HANDLE SET (1 U) |
| 20 | PH-PH #10-16 x 1/2" SMS. AISI 316 (4 U) |
| 21 | PH-PH #10-16 x 1" SELF DRILLING. AISI 410 (8 U) |
| 22 | |
| 23 | |

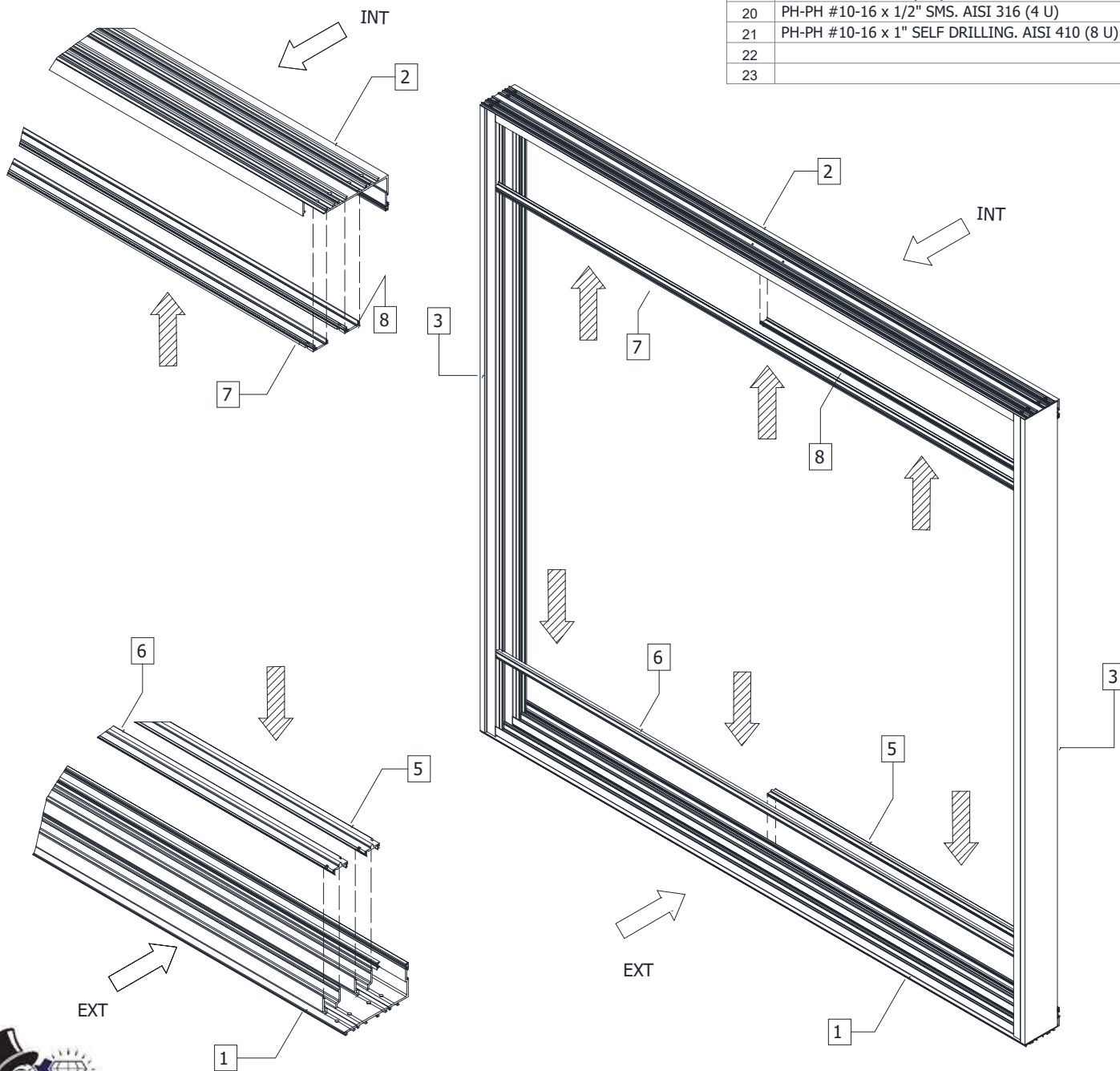


FOR XO CONFIGURATION SEE, PAGE 43 - 44
FOR PANEL TYPE SELECTION.

| | | | |
|---|--|---|---|
| <p>① SILL</p>  | <p>⑥ TRACK LONG</p>  | <p>⑪ AIR SEAL BRIDGE</p>  | <p>⑯ BOTTOM PANEL GUIDE</p>  |
| <p>② HEAD</p>  | <p>⑦ FLAT COVER LONG</p>  | <p>⑫ PANELS</p>  | <p>⑰ TOP PANEL GUIDE</p>  |
| <p>③ JAMBS</p>  | <p>⑧ FLAT COVER SHORT</p>  | <p>⑬ BUMPER</p>  | <p>⑱ STRIKER</p>  |
| <p>④ SCREWS #12 x 1 1/2"</p>  | <p>⑨ VERTICAL COVER</p>  | <p>⑭ SCREWS #10-16x 3/4" LG FLAT</p>  | <p>⑲ LOCK HANDLE SET</p>  |
| <p>⑤ TRACK SHORT</p>  | <p>⑩ HORIZONTAL COVER</p>  | <p>⑮ ROLLER ADJUST HOLE PLUG</p>  | <p>⑳ SCREWS 10-16 SELF-DRILLING</p>  |
| <p>⑳ SCREWS 10-16 SELF-DRILLING</p>  | | | |

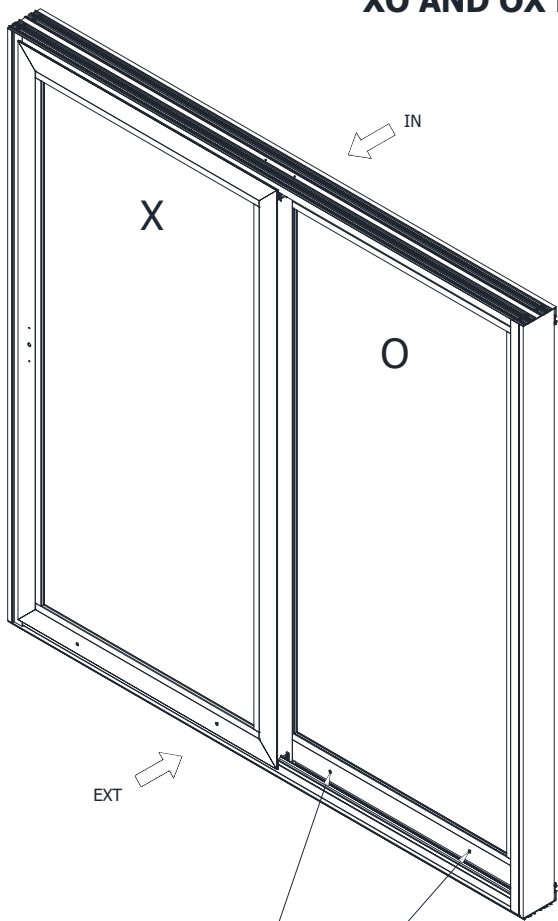
XO AND OX TRACK INSTRUCTIONS

| PART No. | DESCRIPTION: |
|----------|---|
| 1 | SILL (1 U) |
| 2 | HEAD (1 U) |
| 3 | JAMBS (2 U) |
| 4 | HEX HEAD #12 x 1 1/2" SMS. AISI 410 (16 U) |
| 5 | TRACK SHORT (1 U) |
| 6 | TRACK LONG (1 U) |
| 7 | FLAT COVER LONG (1 U) |
| 8 | FLAT COVER SHORT (1 U) |
| 9 | VERTICAL COVER (2 U) |
| 10 | HORIZONTAL COVER (2 U) |
| 11 | AIR SEAL BRIDGE (2 U) |
| 12 | PANELS (2 U) |
| 13 | BUMPER (1 U) |
| 14 | PH-FH #10-16 x 3/4" SMS. AISI 316 (16 U) |
| 15 | ROLLER ADJUST HOLE PLUG (4 U) |
| 16 | BOTTOM PANEL GUIDE (2 U) |
| 17 | TOP PANEL GUIDE (2 U) |
| 18 | STRIKER (1 U) |
| 19 | LOCK HANDLE SET (1 U) |
| 20 | PH-PH #10-16 x 1/2" SMS. AISI 316 (4 U) |
| 21 | PH-PH #10-16 x 1" SELF DRILLING. AISI 410 (8 U) |
| 22 | |
| 23 | |

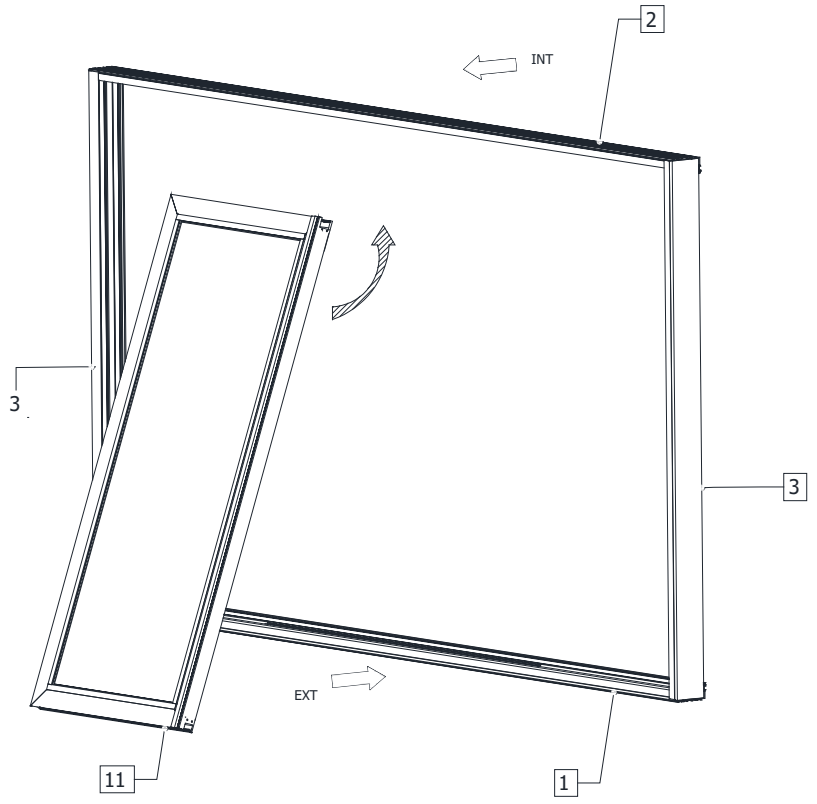
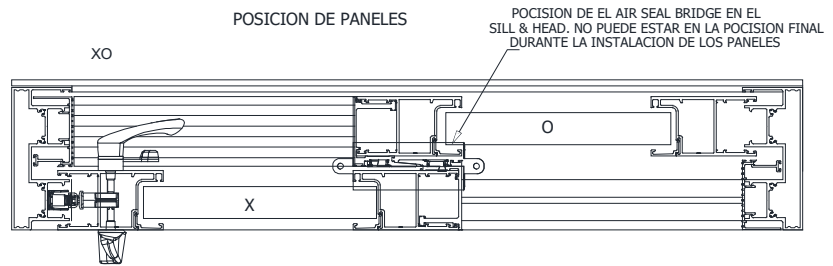


XO AND OX PANEL INSTRUCTIONS

| PART No. | DESCRIPTION: |
|----------|---|
| 1 | SILL (1 U) |
| 2 | HEAD (1 U) |
| 3 | JAMBS (2 U) |
| 4 | HEX HEAD #12 x 1 1/2" SMS. AISI 410 (16 U) |
| 5 | TRACK SHORT (1 U) |
| 6 | TRACK LONG (1 U) |
| 7 | FLAT COVER LONG (1 U) |
| 8 | FLAT COVER SHORT (1 U) |
| 9 | VERTICAL COVER (2 U) |
| 10 | HORIZONTAL COVER (2 U) |
| 11 | AIR SEAL BRIDGE (2 U) |
| 12 | PANELS (2 U) |
| 13 | BUMPER (1 U) |
| 14 | PH-FH #10-16 x 3/4" SMS. AISI 316 (16 U) |
| 15 | ROLLER ADJUST HOLE PLUG (4 U) |
| 16 | BOTTOM PANEL GUIDE (2 U) |
| 17 | TOP PANEL GUIDE (2 U) |
| 18 | STRIKER (1 U) |
| 19 | LOCK HANDLE SET (1 U) |
| 20 | PH-PH #10-16 x 1/2" SMS. AISI 316 (4 U) |
| 21 | PH-PH #10-16 x 1" SELF DRILLING. AISI 410 (8 U) |
| 22 | |
| 23 | |



HUECOS DE AJUSTE EN LA PARTE INFERIOR

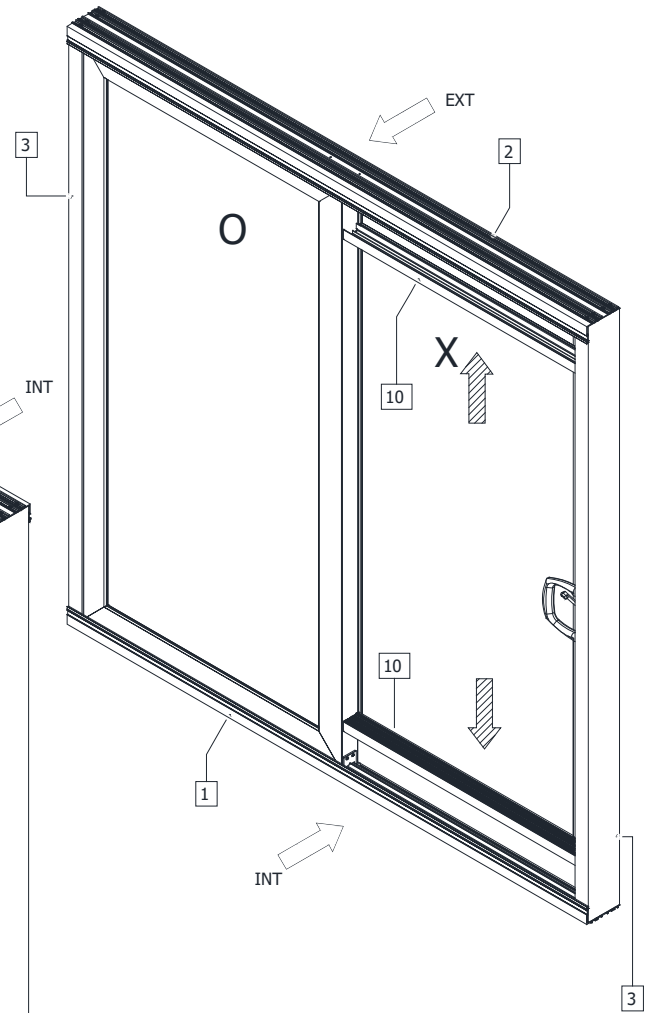
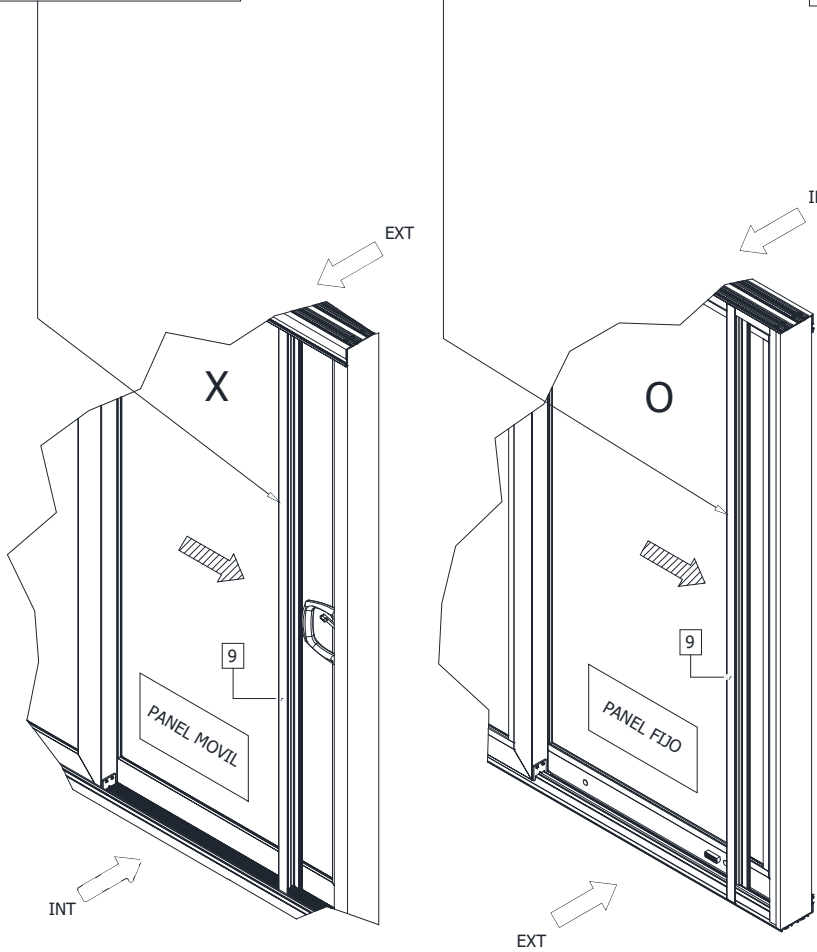
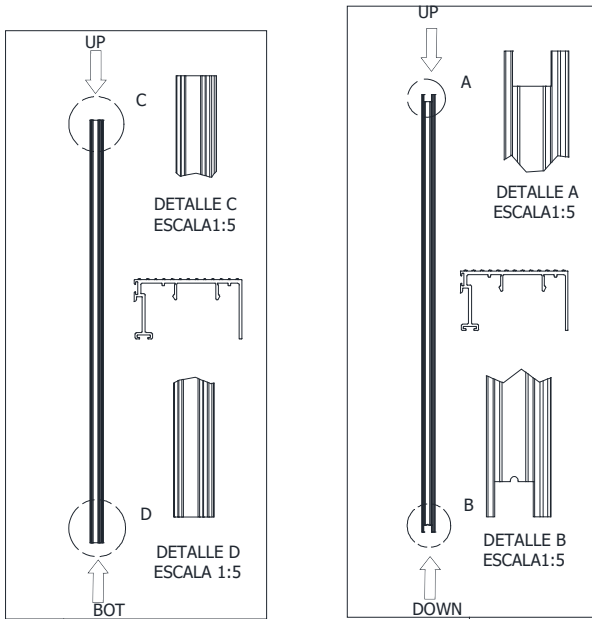


NOTE: * TODOS LOS PANELES SON INSTALADOS DE LA MISMA MANERA
 * PARA LA POCISION DE LOS PANELES DE LA CONFIGURACION XO, VER PAGINA "PANEL TYPES"



XO AND OX COVERS INSTRUCTIONS

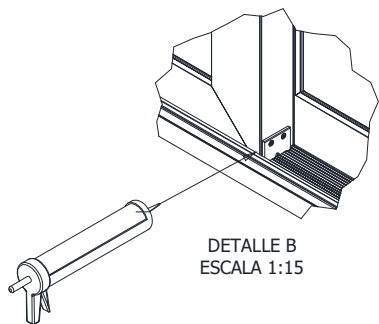
| PART No. | DESCRIPTION: |
|----------|---|
| 1 | SILL (1 U) |
| 2 | HEAD (1 U) |
| 3 | JAMBS (2 U) |
| 4 | HEX HEAD #12 x 1 1/2" SMS. AISI 410 (16 U) |
| 5 | TRACK SHORT (1 U) |
| 6 | TRACK LONG (1 U) |
| 7 | FLAT COVER LONG (1 U) |
| 8 | FLAT COVER SHORT (1 U) |
| 9 | VERTICAL COVER (2 U) |
| 10 | HORIZONTAL COVER (2 U) |
| 11 | AIR SEAL BRIDGE (2 U) |
| 12 | PANELS (2 U) |
| 13 | BUMPER (1 U) |
| 14 | PH-FH #10-16 x 3/4" SMS. AISI 316 (16 U) |
| 15 | ROLLER ADJUST HOLE PLUG (4 U) |
| 16 | BOTTOM PANEL GUIDE (2 U) |
| 17 | TOP PANEL GUIDE (2 U) |
| 18 | STRIKER (1 U) |
| 19 | LOCK HANDLE SET (1 U) |
| 20 | PH-PH #10-16 x 1/2" SMS. AISI 316 (4 U) |
| 21 | PH-PH #10-16 x 1" SELF DRILLING. AISI 410 (8 U) |
| 22 | |
| 23 | |



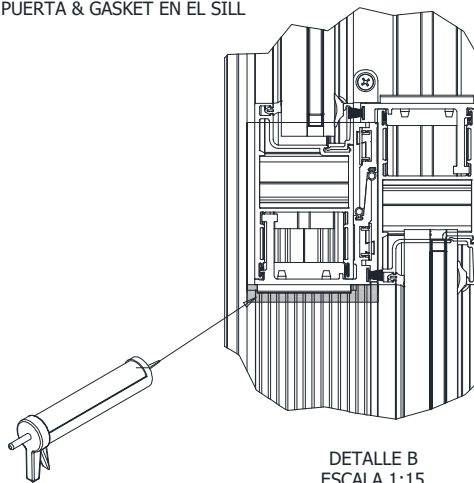
XO AND OX APPLICATION OF SILICONE INSTRUCTION

| PART No. | DESCRIPTION: |
|----------|---|
| 1 | SILL (1 U) |
| 2 | HEAD (1 U) |
| 3 | JAMBS (2 U) |
| 4 | HEX HEAD #12 x 1 1/2" SMS. AISI 410 (16 U) |
| 5 | TRACK SHORT (1 U) |
| 6 | TRACK LONG (1 U) |
| 7 | FLAT COVER LONG (1 U) |
| 8 | FLAT COVER SHORT (1 U) |
| 9 | VERTICAL COVER (2 U) |
| 10 | HORIZONTAL COVER (2 U) |
| 11 | AIR SEAL BRIDGE (2 U) |
| 12 | PANELS (2 U) |
| 13 | BUMPER (1 U) |
| 14 | PH-FH #10-16 x 3/4" SMS. AISI 316 (16 U) |
| 15 | ROLLER ADJUST HOLE PLUG (4 U) |
| 16 | BOTTOM PANEL GUIDE (2 U) |
| 17 | TOP PANEL GUIDE (2 U) |
| 18 | STRIKER (1 U) |
| 19 | LOCK HANDLE SET (1 U) |
| 20 | PH-PH #10-16 x 1/2" SMS. AISI 316 (4 U) |
| 21 | PH-PH #10-16 x 1" SELF DRILLING. AISI 410 (8 U) |
| 22 | |
| 23 | |

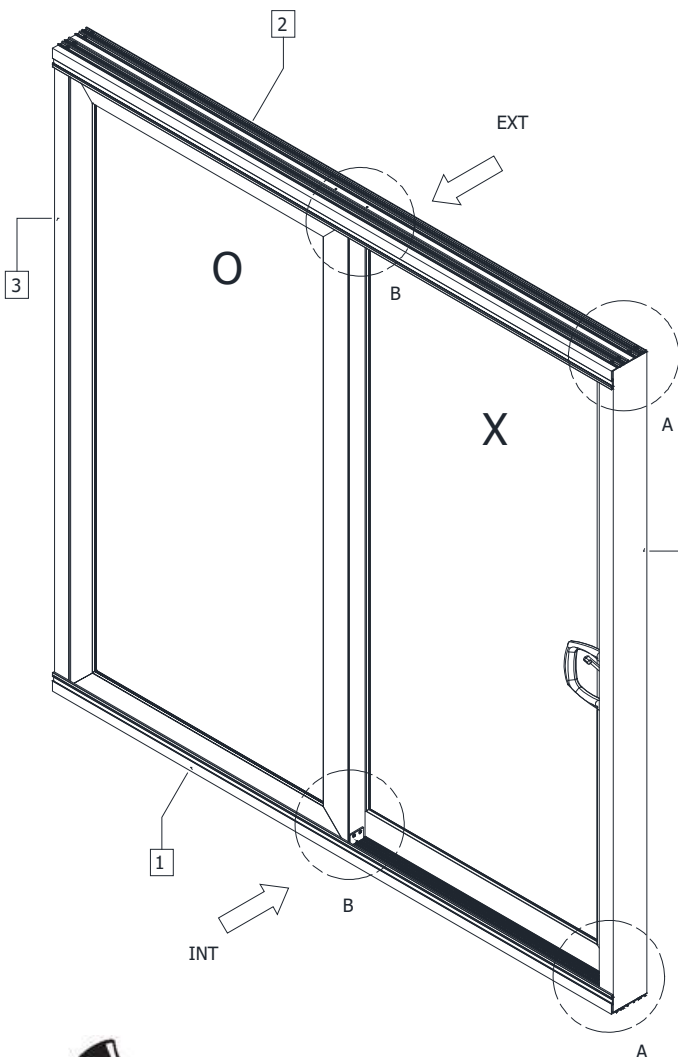
APICAR SILICONA PARA ENCUBRIR EL WEATHERSTRIP CON EL LADO DE LA PUERTA & GASKET EN EL SILL



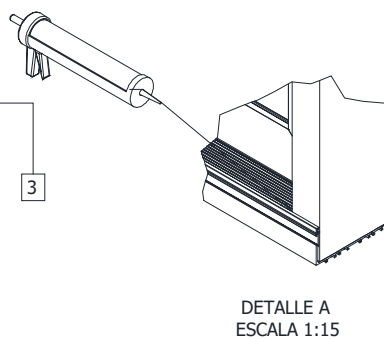
DETALLE B
ESCALA 1:15



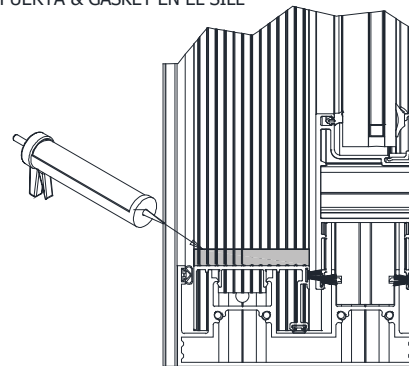
DETALLE B
ESCALA 1:15



APICAR SILICONA PARA ENCUBRIR EL WEATHERSTRIP CON EL LADO DE LA PUERTA & GASKET EN EL SILL



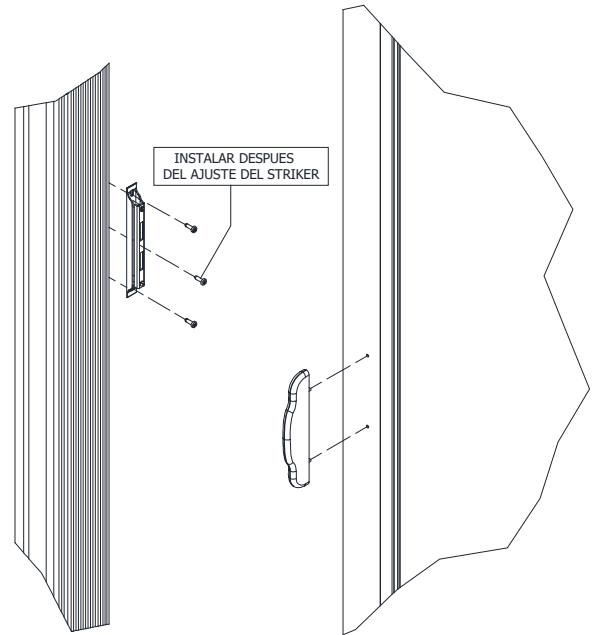
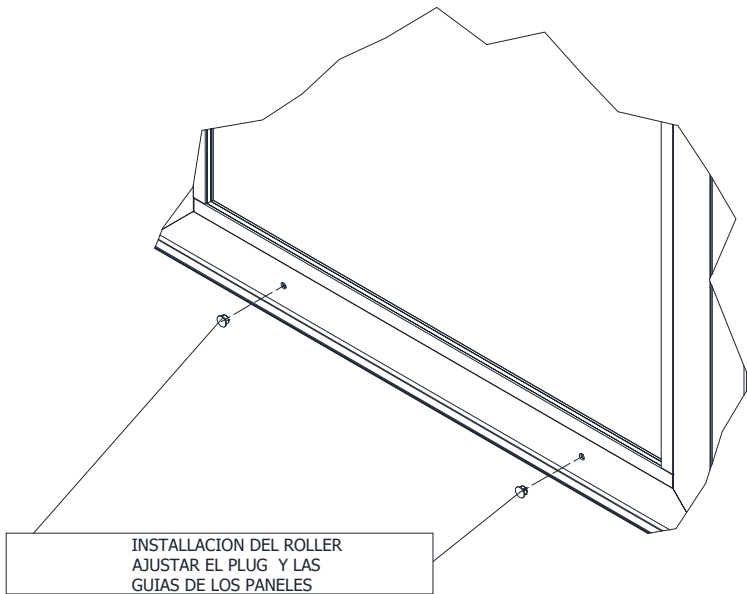
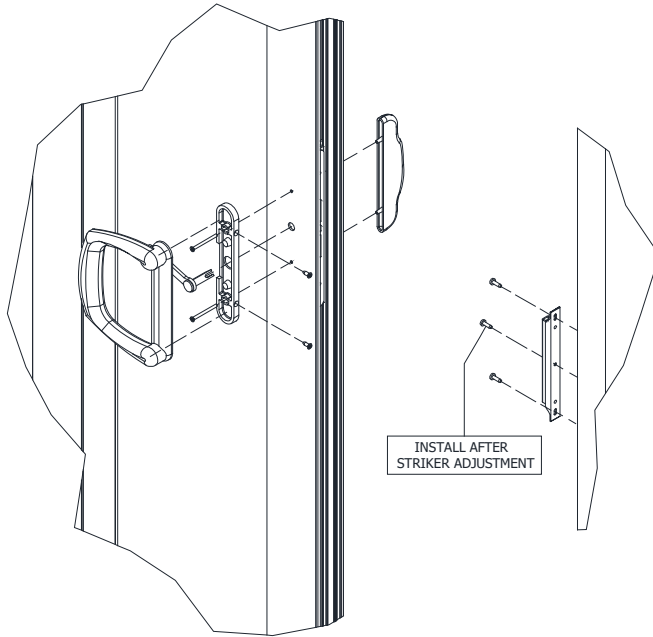
DETALLE A
ESCALA 1:15



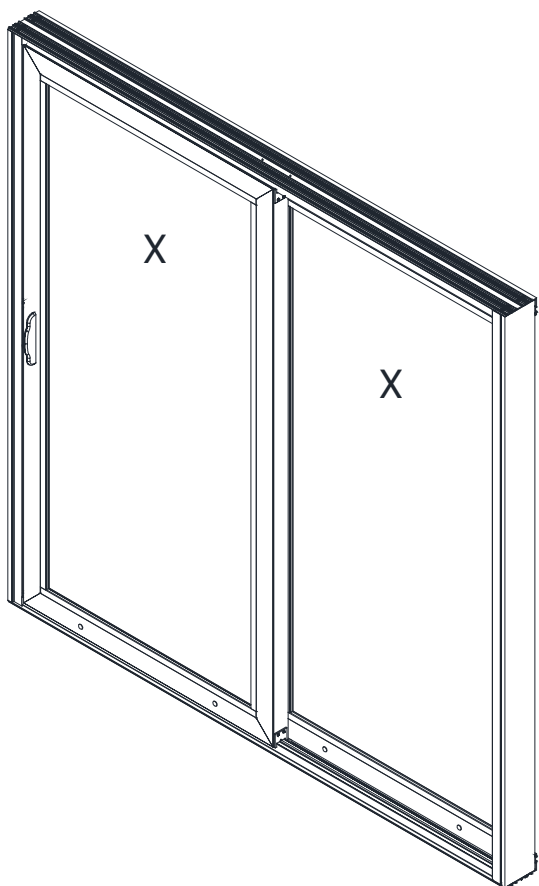
DETALLE A
ESCALA 1:15

XO AND OX HANDLE INSTALLATION INSTRUCTIONS

| PART No. | DESCRIPTION: |
|----------|---|
| 1 | SILL (1 U) |
| 2 | HEAD (1 U) |
| 3 | JAMBS (2 U) |
| 4 | HEX HEAD #12 x 1 1/2" SMS. AISI 410 (16 U) |
| 5 | TRACK SHORT (1 U) |
| 6 | TRACK LONG (1 U) |
| 7 | FLAT COVER LONG (1 U) |
| 8 | FLAT COVER SHORT (1 U) |
| 9 | VERTICAL COVER (2 U) |
| 10 | HORIZONTAL COVER (2 U) |
| 11 | AIR SEAL BRIDGE (2 U) |
| 12 | PANELS (2 U) |
| 13 | BUMPER (1 U) |
| 14 | PH-FH #10-16 x 3/4" SMS. AISI 316 (16 U) |
| 15 | ROLLER ADJUST HOLE PLUG (4 U) |
| 16 | BOTTOM PANEL GUIDE (2 U) |
| 17 | TOP PANEL GUIDE (2 U) |
| 18 | STRIKER (1 U) |
| 19 | LOCK HANDLE SET (1 U) |
| 20 | PH-PH #10-16 x 1/2" SMS. AISI 316 (4 U) |
| 21 | PH-PH #10-16 x 1" SELF DRILLING. AISI 410 (8 U) |
| 22 | |
| 23 | |

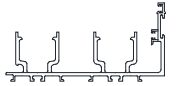


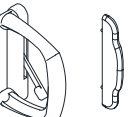
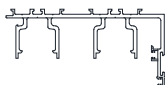
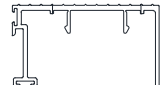


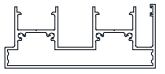
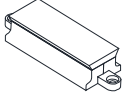
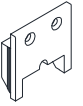

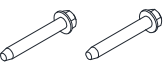

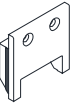





XX KD PACKAGE



FOR XX CONFIGURATION SEE, PAGE 43 - 44
FOR PANEL TYPE SELECTION.

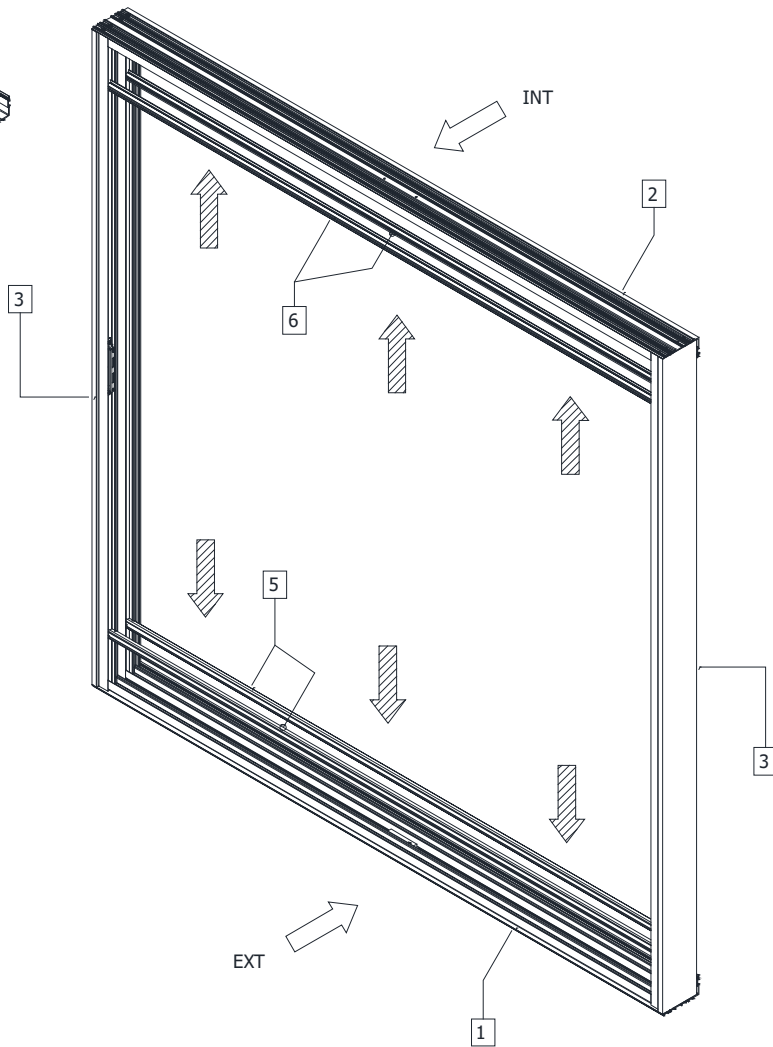
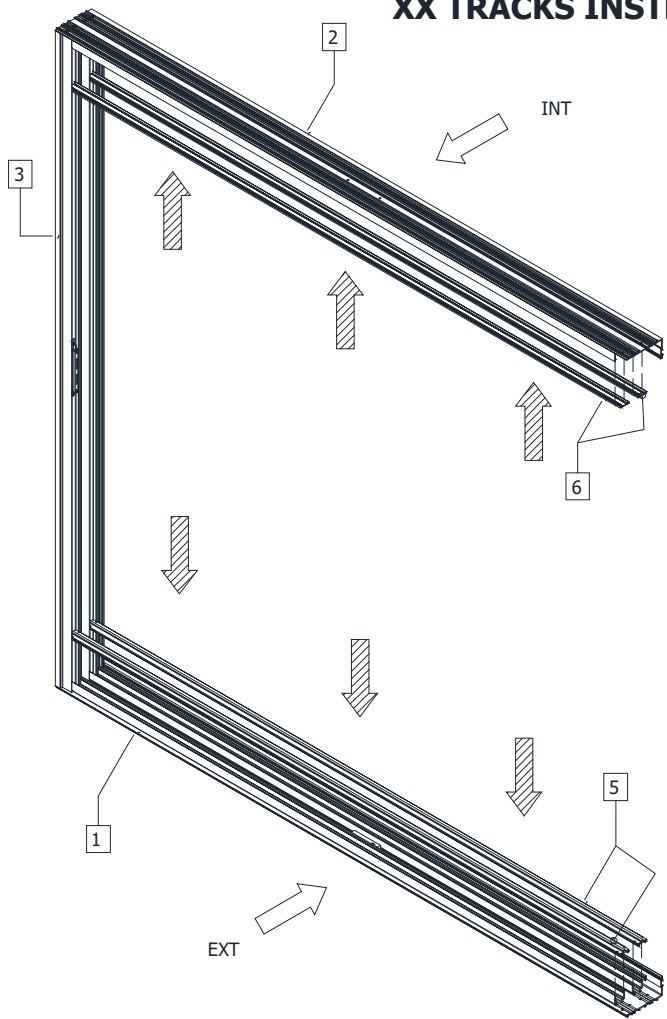
| PART No. | DESCRIPTION: |
|----------|--|
| 1 | SILL (1 U) |
| 2 | HEAD (1 U) |
| 3 | JAMBS (2 U) |
| 4 | HEX HEAD #12 x 1 1/2" SMS. AISI 410 (16 U) |
| 5 | TRACK LONG (2 U) |
| 6 | FLAT COVER LONG (2 U) |
| 7 | VERTICAL COVER (2 U) |
| 8 | AIR SEAL BRIDGE (2 U) |
| 9 | PANELS (2 U) |
| 10 | BUMPER (2 U) |
| 11 | PH-FH #10-16 x 3/4" SMS. AISI 316 (16 U) |
| 12 | ROLLER ADJUST HOLE PLUG (4 U) |
| 13 | BOTTOM PANEL GUIDE (2 U) |
| 14 | TOP PANEL GUIDE (2 U) |
| 15 | STRIKER (2 U) |
| 16 | LOCK HANDLE SET (2 U) |
| 17 | PH-PH #10-16 x 1" SELF DRILLING. AISI 410 (12 U) |
| 18 | PH-PH #10-16 x 1/2" SMS. AISI 316 (4 U) |
| 19 | |
| 20 | |
| 21 | |
| 22 | |
| 23 | |

| | | | |
|---|---|---|---|
| 1 SILL  | 6 FLAT COVER LONG  | 11 #10-16 x 3/4" FLAT  | 16 LOCK HANDLE SET  |
| 2 HEAD  | 7 VERTICAL COVER  | 12 ROLLER ADJUST HOLE PLUG  | 17 SCREWS #10-16 x 1" SELF-DRILL  |
| 3 JAMBS  | 8 AIR SEAL BRIDGE  | 13 BOTTOM PANEL GUIDE  | 18 SCREWS #10-16 x 1/2" SELF-DRILL  |
| 4 SCREWS #12 x 1 1/2" LG  | 9 PANELS  | 14 TOP PANEL GUIDE  | 19 |
| 5 TRACK LONG  | 10 BUMPER  | 15 STRIKER  | 20 |



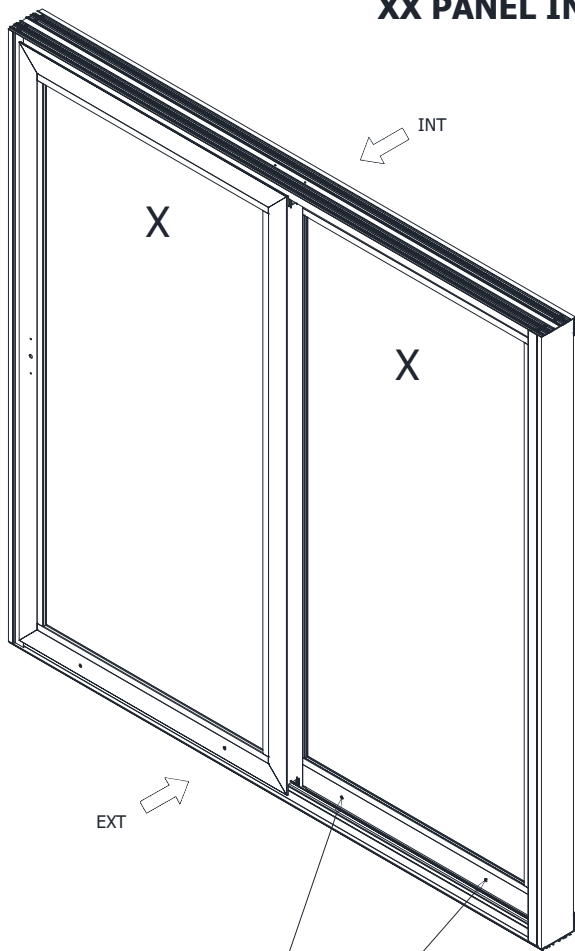
XX TRACKS INSTRUCTIONS

| PART No. | DESCRIPTION: |
|----------|--|
| 1 | SILL (1 U) |
| 2 | HEAD (1 U) |
| 3 | JAMBS (2 U) |
| 4 | HEX HEAD #12 x 1 1/2" SMS. AISI 410 (16 U) |
| 5 | TRACK LONG (2 U) |
| 6 | FLAT COVER LONG (2 U) |
| 7 | VERTICAL COVER (2 U) |
| 8 | AIR SEAL BRIDGE (2 U) |
| 9 | PANELS (2 U) |
| 10 | BUMPER (2 U) |
| 11 | PH-FH #10-16 x 3/4" SMS. AISI 316 (16 U) |
| 12 | ROLLER ADJUST HOLE PLUG (4 U) |
| 13 | BOTTOM PANEL GUIDE (2 U) |
| 14 | TOP PANEL GUIDE (2 U) |
| 15 | STRIKER (2 U) |
| 16 | LOCK HANDLE SET (2 U) |
| 17 | PH-PH #10-16 x 1" SELF DRILLING. AISI 410 (12 U) |
| 18 | PH-PH #10-16 x 1/2" SMS. AISI 316 (4 U) |
| 19 | |
| 20 | |
| 21 | |
| 22 | |
| 23 | |



XX PANEL INSTRUCTIONS

| PART No. | DESCRIPTION: |
|----------|--|
| 1 | SILL (1 U) |
| 2 | HEAD (1 U) |
| 3 | JAMBS (2 U) |
| 4 | HEX HEAD #12 x 1 1/2" SMS. AISI 410 (16 U) |
| 5 | TRACK LONG (2 U) |
| 6 | FLAT COVER LONG (2 U) |
| 7 | VERTICAL COVER (2 U) |
| 8 | AIR SEAL BRIDGE (2 U) |
| 9 | PANELS (2 U) |
| 10 | BUMPER (2 U) |
| 11 | PH-FH #10-16 x 3/4" SMS. AISI 316 (16 U) |
| 12 | ROLLER ADJUST HOLE PLUG (4 U) |
| 13 | BOTTOM PANEL GUIDE (2 U) |
| 14 | TOP PANEL GUIDE (2 U) |
| 15 | STRIKER (2 U) |
| 16 | LOCK HANDLE SET (2 U) |
| 17 | PH-PH #10-16 x 1" SELF DRILLING. AISI 410 (12 U) |
| 18 | PH-PH #10-16 x 1/2" SMS. AISI 316 (4 U) |
| 19 | |
| 20 | |
| 21 | |
| 22 | |
| 23 | |

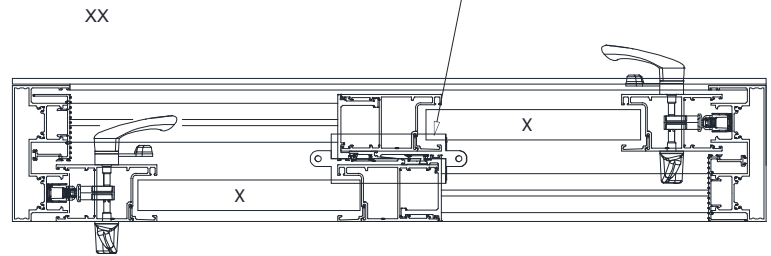


EXT

INT

HUECOS DE AJUSTE EN LA PARTE INFERIOR

POCISION DE EL AIR SEAL BRIDGE EN EL SILL & HEAD. NO PUEDE ESTAR EN LA POCISION FINAL DURANTE LA INSTALACION DE LOS PANELES



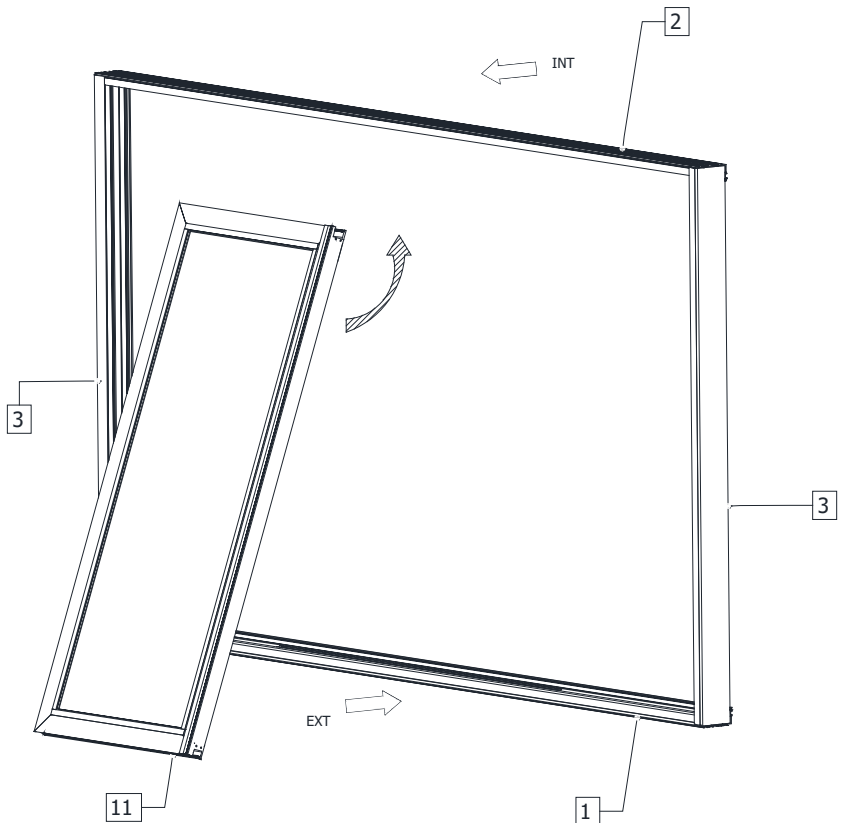
XX

POCISION DE PANELES

X

X

NOTE: * TODOS LOS PANELES SON INSTALADOS DE LA MISMA MANERA
 * PARA LA POCISION DE LOS PANELES DE LA CONFIGURACION XX, VER PAGINA "PANEL TYPES"



2

INT

3

3

EXT

11

1

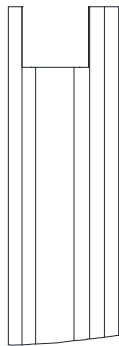
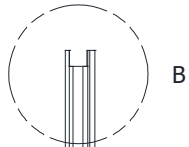


XX COVERS INSTRUCTIONS

| PART No. | DESCRIPTION: |
|----------|--|
| 1 | SILL (1 U) |
| 2 | HEAD (1 U) |
| 3 | JAMBS (2 U) |
| 4 | HEX HEAD #12 x 1 1/2" SMS. AISI 410 (16 U) |
| 5 | TRACK LONG (2 U) |
| 6 | FLAT COVER LONG (2 U) |
| 7 | VERTICAL COVER (2 U) |
| 8 | AIR SEAL BRIDGE (2 U) |
| 9 | PANELS (2 U) |
| 10 | BUMPER (2 U) |
| 11 | PH-FH #10-16 x 3/4" SMS. AISI 316 (16 U) |
| 12 | ROLLER ADJUST HOLE PLUG (4 U) |
| 13 | BOTTOM PANEL GUIDE (2 U) |
| 14 | TOP PANEL GUIDE (2 U) |
| 15 | STRIKER (2 U) |
| 16 | LOCK HANDLE SET (2 U) |
| 17 | PH-PH #10-16 x 1" SELF DRILLING. AISI 410 (12 U) |
| 18 | PH-PH #10-16 x 1/2" SMS. AISI 316 (4 U) |
| 19 | |
| 20 | |
| 21 | |
| 22 | |
| 23 | |

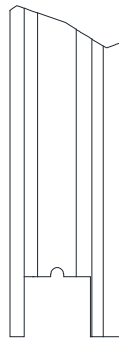
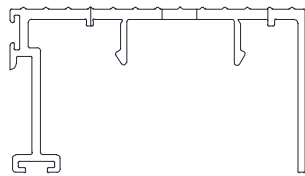
COVER VERTICAL

UP



DETALLE B
ESCALA 1:4

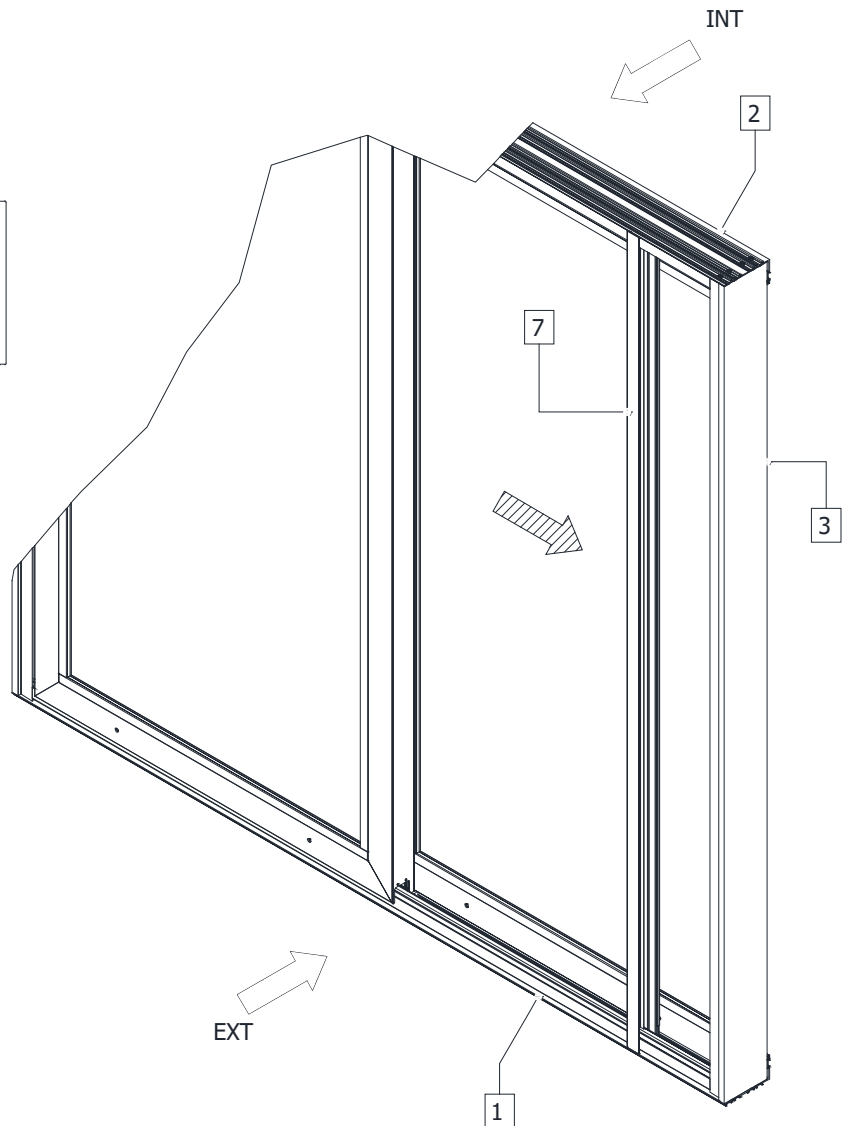
7



DETALLE A
ESCALA 1:4

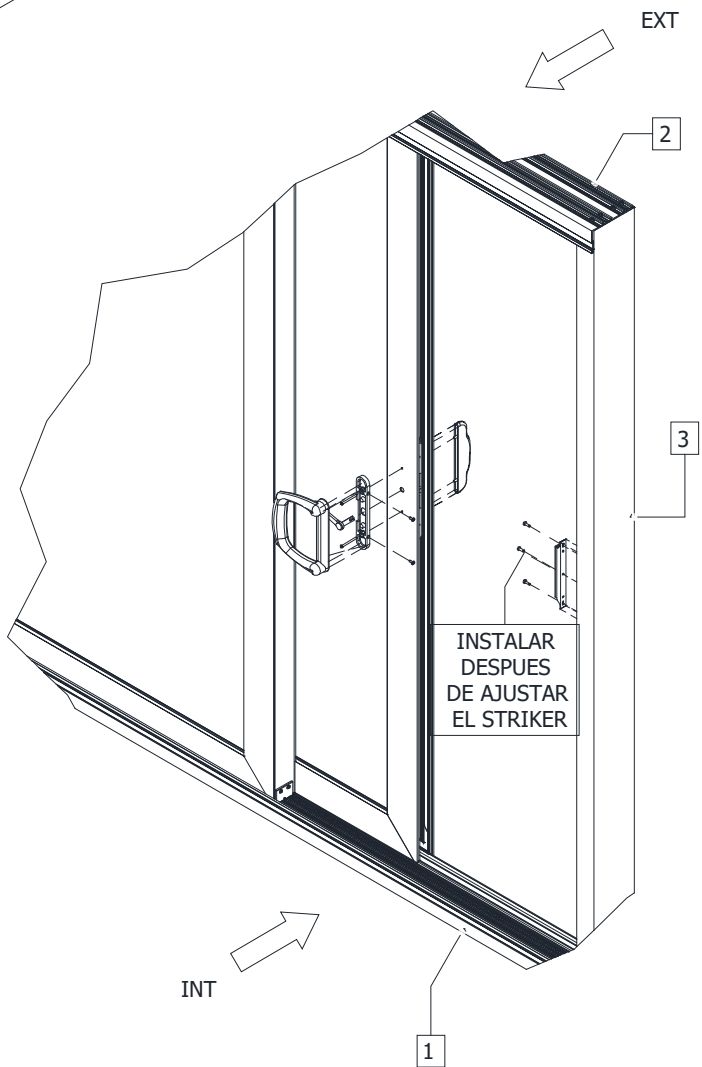
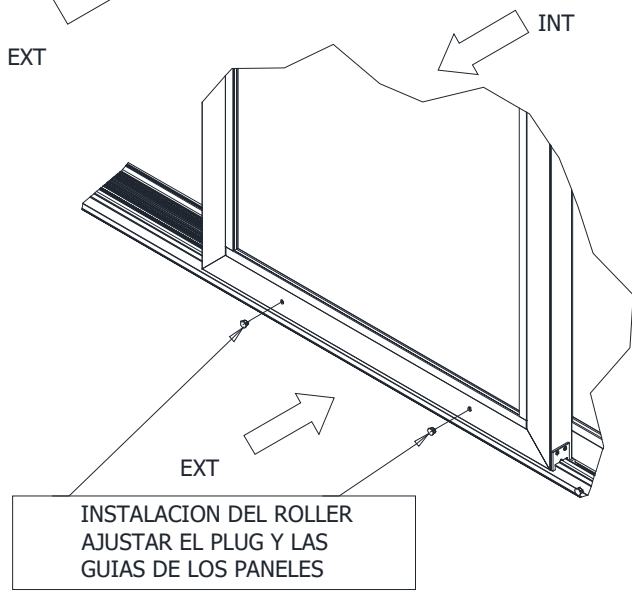
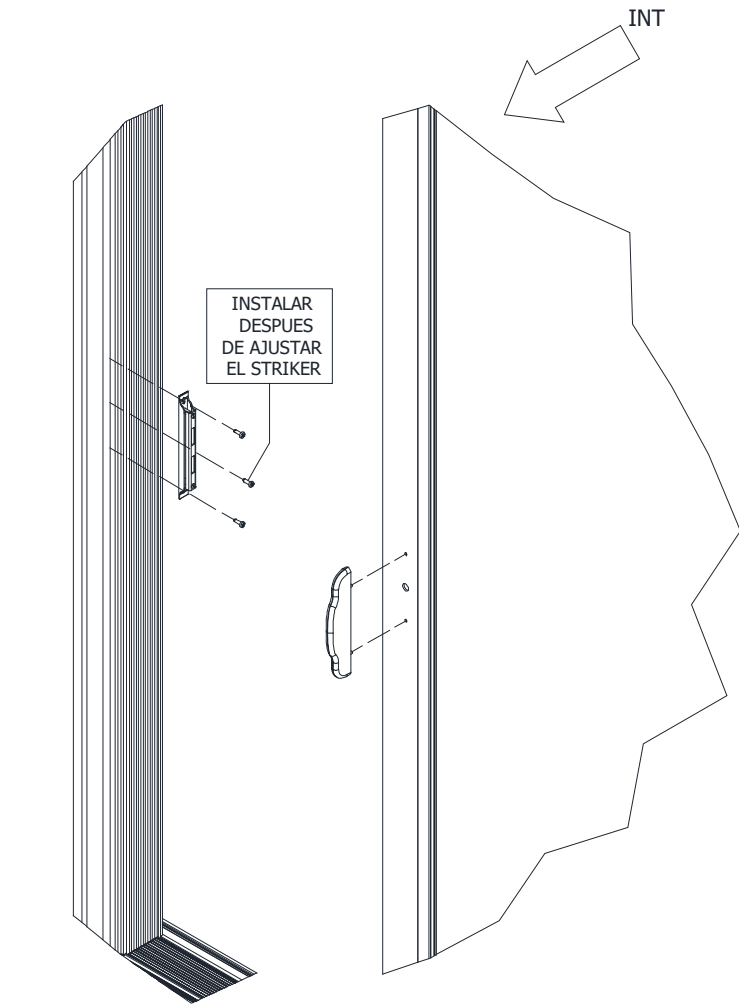
A

DOWN

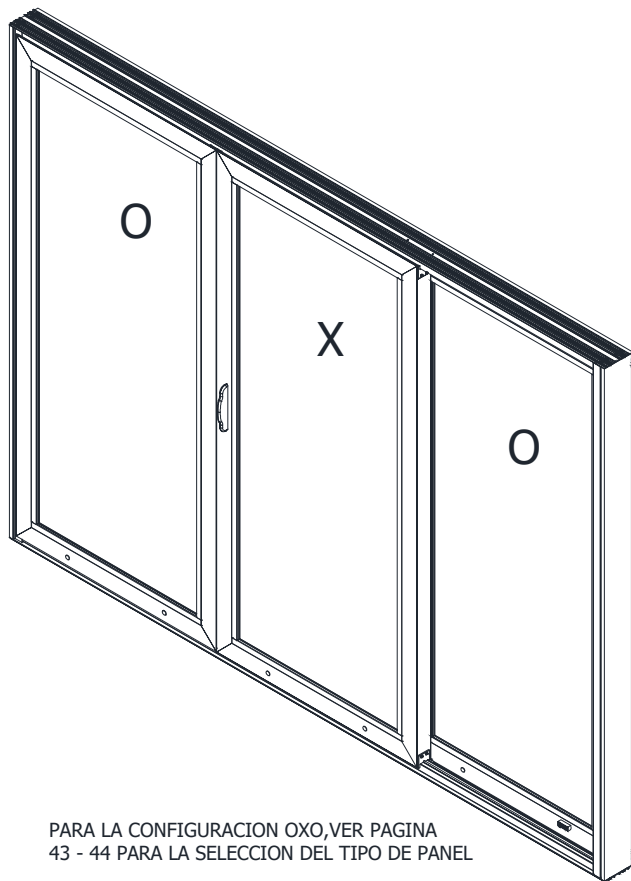


XX HANDLE INSTRUCTIONS

| PART No. | DESCRIPTION: |
|----------|--|
| 1 | SILL (1 U) |
| 2 | HEAD (1 U) |
| 3 | JAMBS (2 U) |
| 4 | HEX HEAD #12 x 1 1/2" SMS. AISI 410 (16 U) |
| 5 | TRACK LONG (2 U) |
| 6 | FLAT COVER LONG (2 U) |
| 7 | VERTICAL COVER (2 U) |
| 8 | AIR SEAL BRIDGE (2 U) |
| 9 | PANELS (2 U) |
| 10 | BUMPER (2 U) |
| 11 | PH-FH #10-16 x 3/4" SMS. AISI 316 (16 U) |
| 12 | ROLLER ADJUST HOLE PLUG (4 U) |
| 13 | BOTTOM PANEL GUIDE (2 U) |
| 14 | TOP PANEL GUIDE (2 U) |
| 15 | STRIKER (2 U) |
| 16 | LOCK HANDLE SET (2 U) |
| 17 | PH-PH #10-16 x 1" SELF DRILLING. AISI 410 (12 U) |
| 18 | PH-PH #10-16 x 1/2" SMS. AISI 316 (4 U) |
| 19 | |
| 20 | |
| 21 | |
| 22 | |
| 23 | |

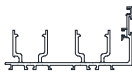

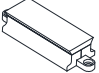
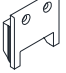
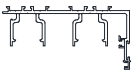



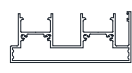


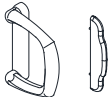




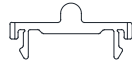
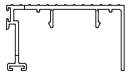

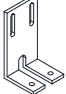




OXO PARTS



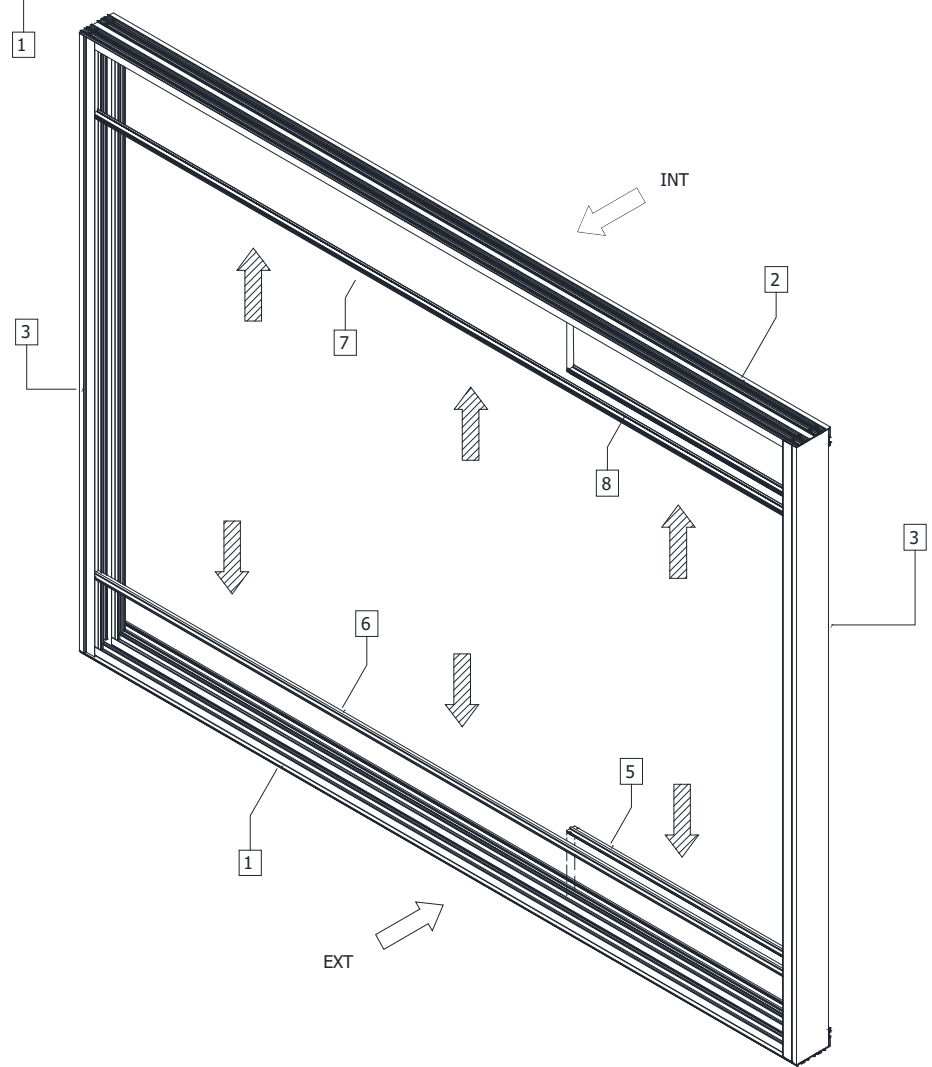
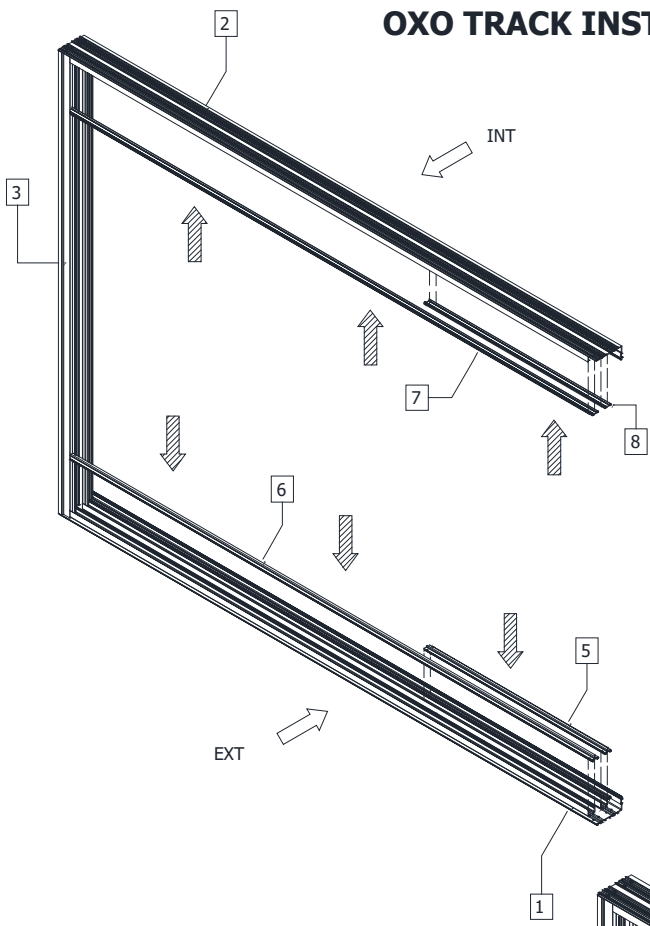
PARA LA CONFIGURACION OXO, VER PAGINA
43 - 44 PARA LA SELECCION DEL TIPO DE PANEL

| PART No. | DESCRIPTION: |
|----------|--|
| 1 | SILL (1 U) |
| 2 | HEAD (1 U) |
| 3 | JAMBS (2 U) |
| 4 | HEX HEAD #12 x 1 1/2" (16 U) |
| 5 | TRACK SHORT (1 U) |
| 6 | TRACK LONG (1 U) |
| 7 | FLAT COVER LONG (1 U) |
| 8 | FLAT COVER SHORT (1 U) |
| 9 | VERTICAL COVER (2 U) |
| 10 | HORIZONTAL COVER (2 U) |
| 11 | AIR SEAL BRIDGE (4 U) |
| 12 | PANELS (3 U) |
| 13 | BUMPER (2 U) |
| 14 | PH-FH #10-16x3/4" LG SMS AISI 316 (20 U) |
| 15 | ROLLER ADJUST HOLE PLUG (6 U) |
| 16 | BOTTOM PANEL GUIDE (4 U) |
| 17 | TOP PANEL GUIDE (4 U) |
| 18 | STRIKER (1 U) |
| 19 | LOCK HANDLE SET (1 U) |
| 20 | PH-PH #10-16x1" LG SELF-DRILLING AISI 410 (15 U) |
| 21 | FIX PANEL ATTACHMENT (2 U) |
| 22 | PH-PH #10-16x1/2" LG SMS AISI 316 (4 U) |
| 23 | |

| | | | |
|--|---|--|--|
| ① SILL  | ⑥ TRACK LONG  | ⑪ AIR SEAL BRIDGE  | ⑰ PANEL GUIDE  |
| ② HEAD  | ⑦ FLAT COVER LONG  | ⑫ PANELS  | ⑱ STRIKER  |
| ③ JAMBS  | ⑧ FLAT COVER SHORT  | ⑬ BUMPER  | ⑲ LOCK HANDLE SET  |
| ④ HEX HEAD #12 x 1 1/2" LG  | ⑨ VERTICAL COVER  | ⑭ PH-FH #10-16 x 3/4" LG  | ⑳ PH-PH #10-16x 1" LG  |
| ⑤ TRACK SHORT  | ⑩ HORIZONTAL COVER  | ⑮ ROLLER ADJUST HOLE PLUG  | ㉑ FIX PANEL ATTACHMENT  |
| | | ⑯ PANEL GUIDE  | ㉒ PH-PH #10-16x 1/2" LG  |

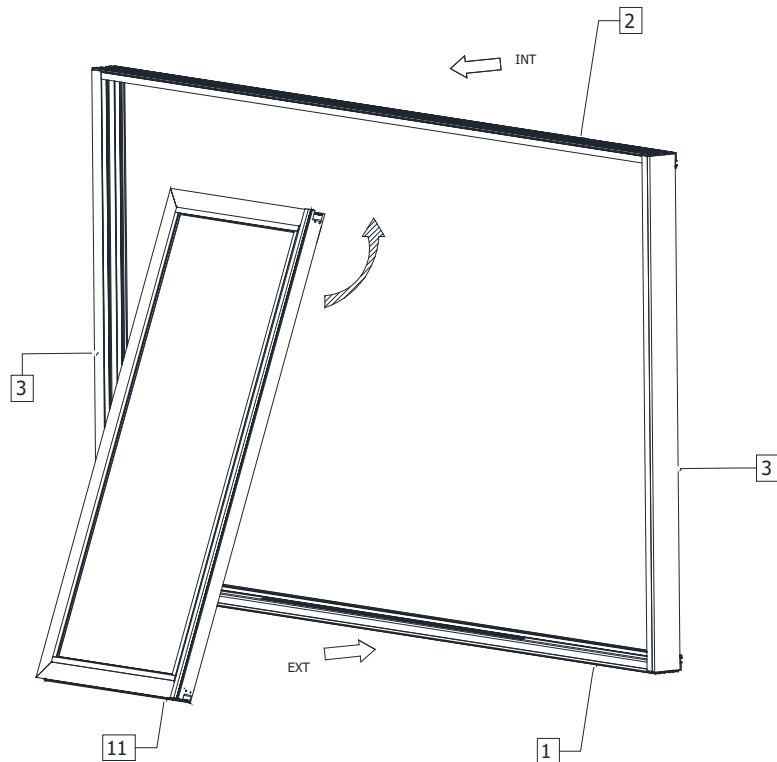
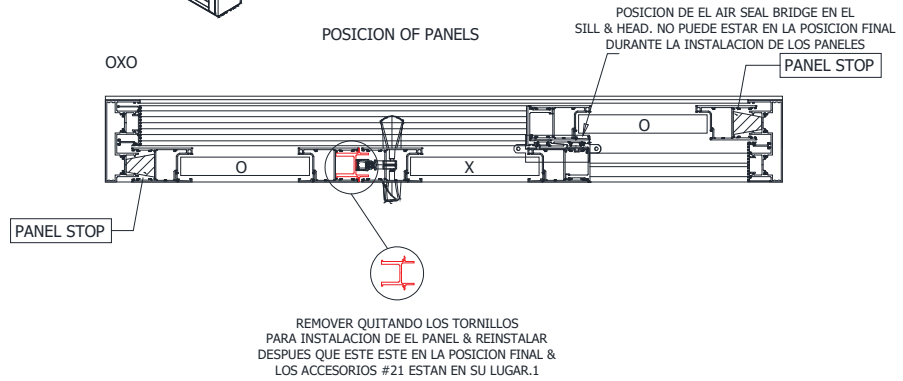
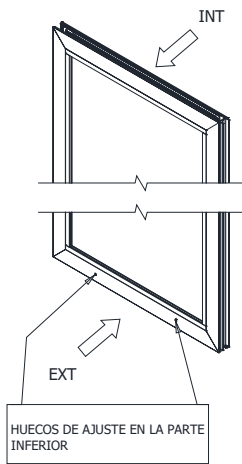
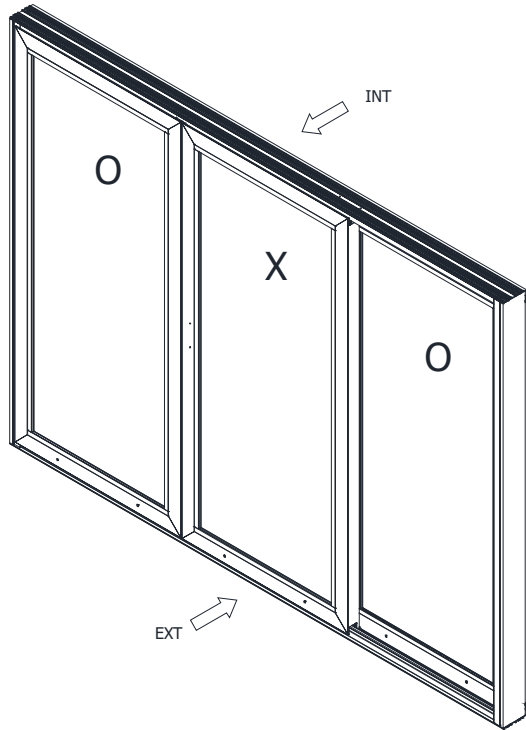
OXO TRACK INSTRUCTIONS

| PART No. | DESCRIPTION: |
|----------|--|
| 1 | SILL (1 U) |
| 2 | HEAD (1 U) |
| 3 | JAMBS (2 U) |
| 4 | HEX HEAD #12 x 1 1/2" (16 U) |
| 5 | TRACK SHORT (1 U) |
| 6 | TRACK LONG (1 U) |
| 7 | FLAT COVER LONG (1 U) |
| 8 | FLAT COVER SHORT (1 U) |
| 9 | VERTICAL COVER (2 U) |
| 10 | HORIZONTAL COVER (2 U) |
| 11 | AIR SEAL BRIDGE (4 U) |
| 12 | PANELS (3 U) |
| 13 | BUMPER (2 U) |
| 14 | PH-FH #10-16x3/4" LG SMS AISI 316 (20 U) |
| 15 | ROLLER ADJUST HOLE PLUG (6 U) |
| 16 | BOTTOM PANEL GUIDE (4 U) |
| 17 | TOP PANEL GUIDE (4 U) |
| 18 | STRIKER (1 U) |
| 19 | LOCK HANDLE SET (1 U) |
| 20 | PH-PH #10-16x1" LG SELF-DRILLING AISI 410 (15 U) |
| 21 | FIX PANEL ATTACHMENT (2 U) |
| 22 | PH-PH #10-16x1/2" LG SMS AISI 316 (4 U) |
| 23 | |



OXO PANELS INSTRUCTIONS

| PART No. | DESCRIPTION: |
|----------|--|
| 1 | SILL (1 U) |
| 2 | HEAD (1 U) |
| 3 | JAMBS (2 U) |
| 4 | HEX HEAD #12 x 1 1/2" (16 U) |
| 5 | TRACK SHORT (1 U) |
| 6 | TRACK LONG (1 U) |
| 7 | FLAT COVER LONG (1 U) |
| 8 | FLAT COVER SHORT (1 U) |
| 9 | VERTICAL COVER (2 U) |
| 10 | HORIZONTAL COVER (2 U) |
| 11 | AIR SEAL BRIDGE (4 U) |
| 12 | PANELS (3 U) |
| 13 | BUMPER (2 U) |
| 14 | PH-FH #10-16x3/4" LG SMS AISI 316 (20 U) |
| 15 | ROLLER ADJUST HOLE PLUG (6 U) |
| 16 | BOTTOM PANEL GUIDE (4 U) |
| 17 | TOP PANEL GUIDE (4 U) |
| 18 | STRIKER (1 U) |
| 19 | LOCK HANDLE SET (1 U) |
| 20 | PH-PH #10-16x1" LG SELF-DRILLING AISI 410 (15 U) |
| 21 | FIX PANEL ATTACHMENT (2 U) |
| 22 | PH-PH #10-16x1/2" LG SMS AISI 316 (4 U) |
| 23 | |

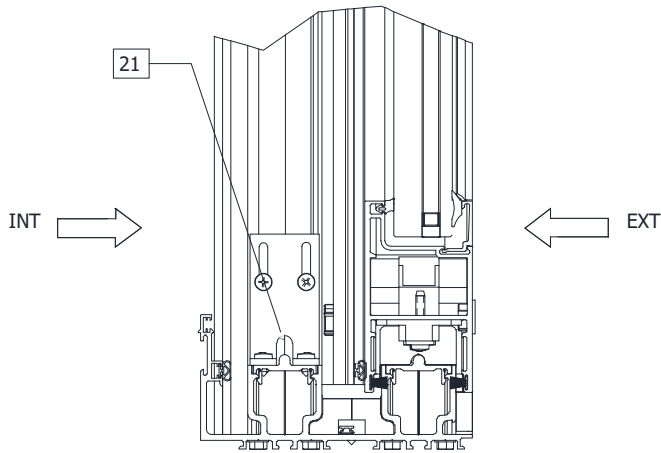


NOTE: * TODOS LOS PANELES SON INSTALADOS DE LA MISMA MANERA
 * PARA LA POSICION DE LOS PANELES DE LA CONFIGURACION OXO, VER PAGINA "PANEL TYPES"

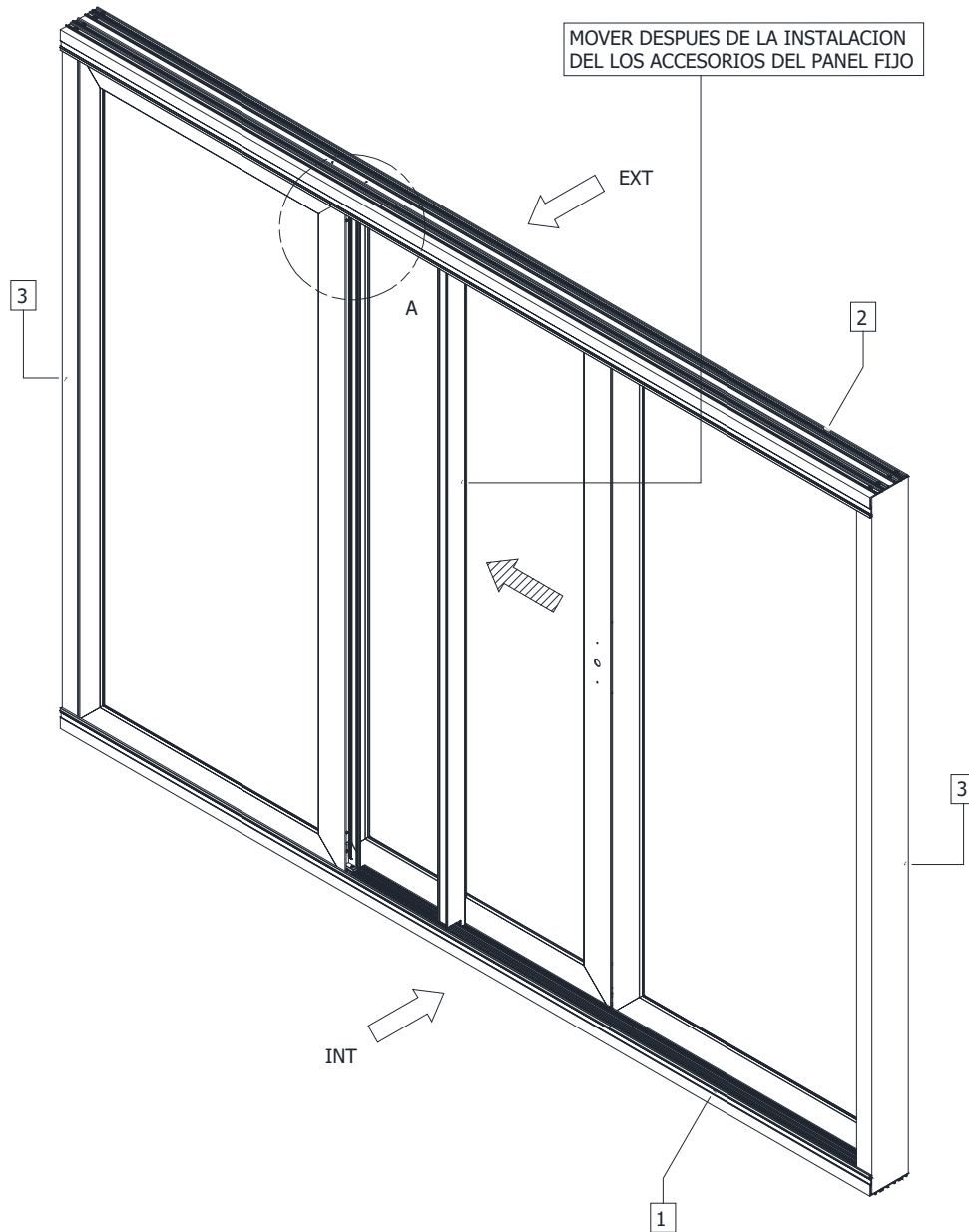


OXO FIX PANEL ATTACHMENT

| PART No. | DESCRIPTION: |
|----------|--|
| 1 | SILL (1 U) |
| 2 | HEAD (1 U) |
| 3 | JAMBS (2 U) |
| 4 | HEX HEAD #12 x 1 1/2" (16 U) |
| 5 | TRACK SHORT (1 U) |
| 6 | TRACK LONG (1 U) |
| 7 | FLAT COVER LONG (1 U) |
| 8 | FLAT COVER SHORT (2 U) |
| 9 | VERTICAL COVER (2 U) |
| 10 | HORIZONTAL COVER (2 U) |
| 11 | AIR SEAL BRIDGE (4 U) |
| 12 | PANELS (3 U) |
| 13 | BUMPER (2 U) |
| 14 | PH-FH #10-16x3/4" LG SMS AISI 316 (20 U) |
| 15 | ROLLER ADJUST HOLE PLUG (6 U) |
| 16 | BOTTOM PANEL GUIDE (4 U) |
| 17 | TOP PANEL GUIDE (4 U) |
| 18 | STRIKER (1 U) |
| 19 | LOCK HANDLE SET (1 U) |
| 20 | PH-PH #10-16x1" LG SELF-DRILLING AISI 410 (15 U) |
| 21 | FIX PANEL ATTACHMENT (2 U) |
| 22 | PH-PH #10-16x1/2" LG SMS AISI 316 (4 U) |
| 23 | |

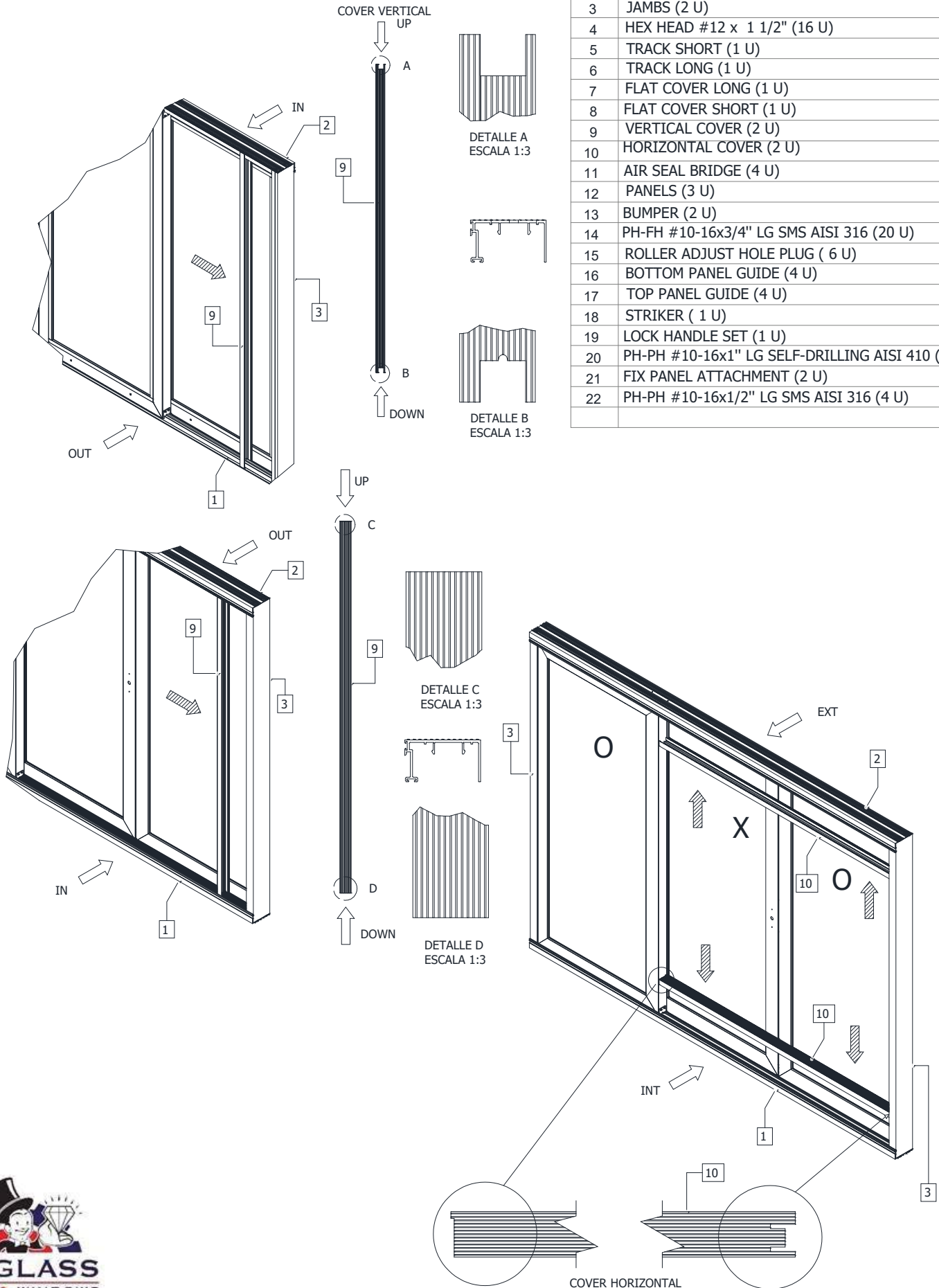


DETALLE A
ESCALA 1:3



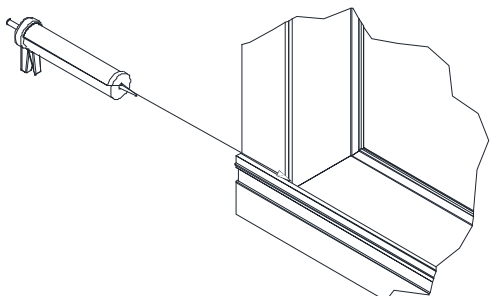
OXO FIX PANEL ATTACHMENT

| PART No. | DESCRIPTION: |
|----------|--|
| 1 | SILL (1 U) |
| 2 | HEAD (1 U) |
| 3 | JAMBS (2 U) |
| 4 | HEX HEAD #12 x 1 1/2" (16 U) |
| 5 | TRACK SHORT (1 U) |
| 6 | TRACK LONG (1 U) |
| 7 | FLAT COVER LONG (1 U) |
| 8 | FLAT COVER SHORT (1 U) |
| 9 | VERTICAL COVER (2 U) |
| 10 | HORIZONTAL COVER (2 U) |
| 11 | AIR SEAL BRIDGE (4 U) |
| 12 | PANELS (3 U) |
| 13 | BUMPER (2 U) |
| 14 | PH-FH #10-16x3/4" LG SMS AISI 316 (20 U) |
| 15 | ROLLER ADJUST HOLE PLUG (6 U) |
| 16 | BOTTOM PANEL GUIDE (4 U) |
| 17 | TOP PANEL GUIDE (4 U) |
| 18 | STRIKER (1 U) |
| 19 | LOCK HANDLE SET (1 U) |
| 20 | PH-PH #10-16x1" LG SELF-DRILLING AISI 410 (15 U) |
| 21 | FIX PANEL ATTACHMENT (2 U) |
| 22 | PH-PH #10-16x1/2" LG SMS AISI 316 (4 U) |



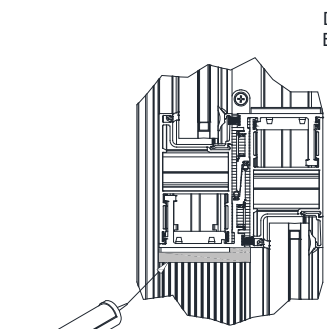
OXO APPLICATION OF SILICONE INSTRUCTIONS

| PART No. | DESCRIPTION: |
|----------|--|
| 1 | SILL (1 U) |
| 2 | HEAD (1 U) |
| 3 | JAMBS (2 U) |
| 4 | HEX HEAD #12 x 1 1/2" (16 U) |
| 5 | TRACK SHORT (1 U) |
| 6 | TRACK LONG (1 U) |
| 7 | FLAT COVER LONG (1 U) |
| 8 | FLAT COVER SHORT (2 U) |
| 9 | VERTICAL COVER (2 U) |
| 10 | HORIZONTAL COVER (2 U) |
| 11 | AIR SEAL BRIDGE (4 U) |
| 12 | PANELS (3 U) |
| 13 | BUMPER (2 U) |
| 14 | PH-FH #10-16x3/4" LG SMS AISI 316 (20 U) |
| 15 | ROLLER ADJUST HOLE PLUG (6 U) |
| 16 | BOTTOM PANEL GUIDE (4 U) |
| 17 | TOP PANEL GUIDE (4 U) |
| 18 | STRIKER (1 U) |
| 19 | LOCK HANDLE SET (1 U) |
| 20 | PH-PH #10-16x1" LG SELF-DRILLING AISI 410 (15 U) |
| 21 | FIX PANEL ATTACHMENT (2 U) |
| 22 | PH-PH #10-16x1/2" LG SMS AISI 316 (4 U) |



APICAR SILICONA PARA ENCUBRIR EL WEATHERSTRIP CON EL LADO DE LA PUERTA & GASKET EN EL SILL

DETALLE C ESCALA 1:5



DETALLE C ESCALA 1:5

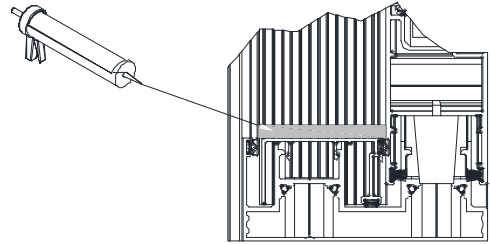
DETALLE B ESCALA 1:4

APICAR SILICONA PARA ENCUBRIR EL WEATHERSTRIP CON EL LADO DE LA PUERTA & GASKET EN EL SILL

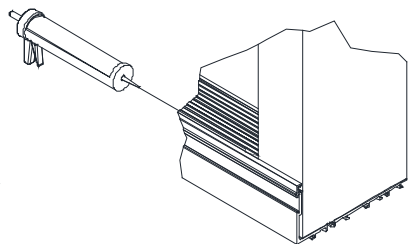
DETALLE B ESCALA 1:5

NOTA: APLICAR CLEAR SILICONE

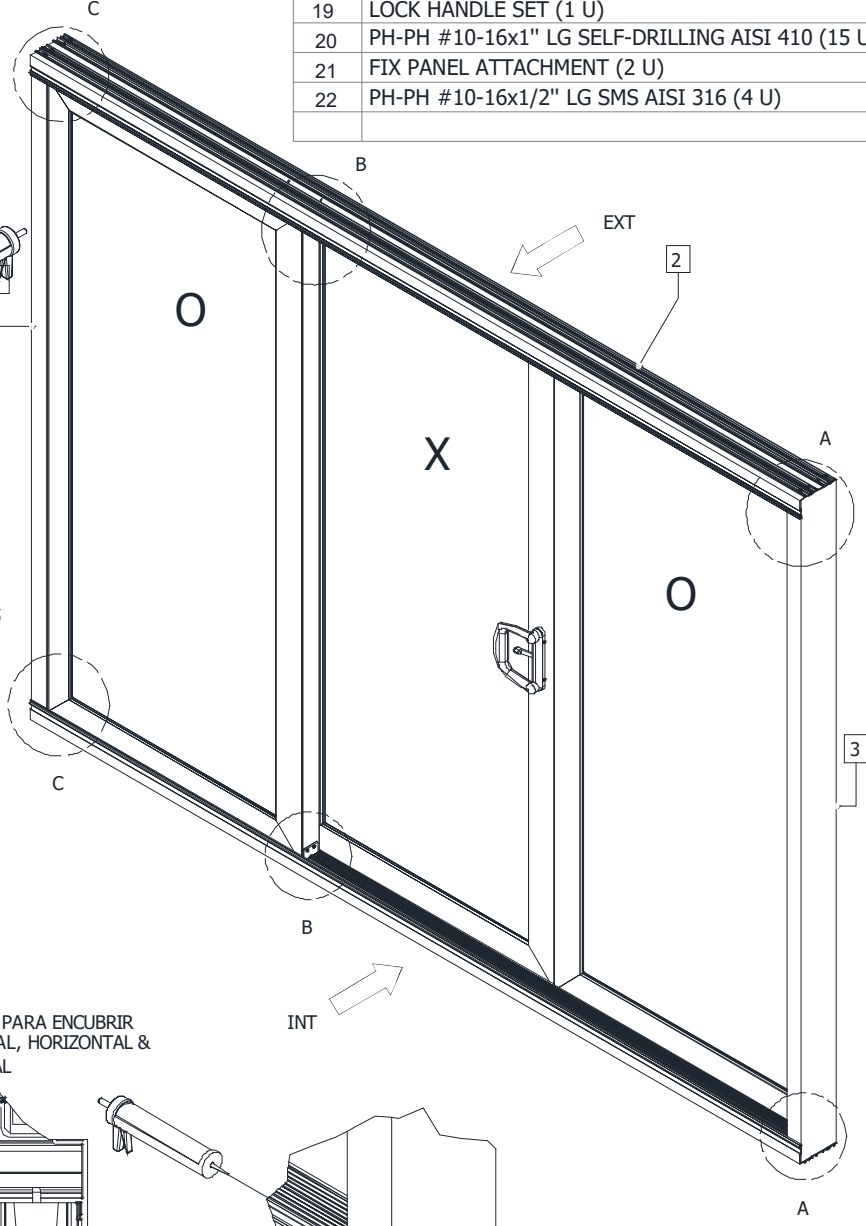
APICAR SILICONA PARA ENCUBRIR LA JUNTA VERTICAL, HORIZONTAL & EL COVER VERTICAL



DETALLE A ESCALA 1:3

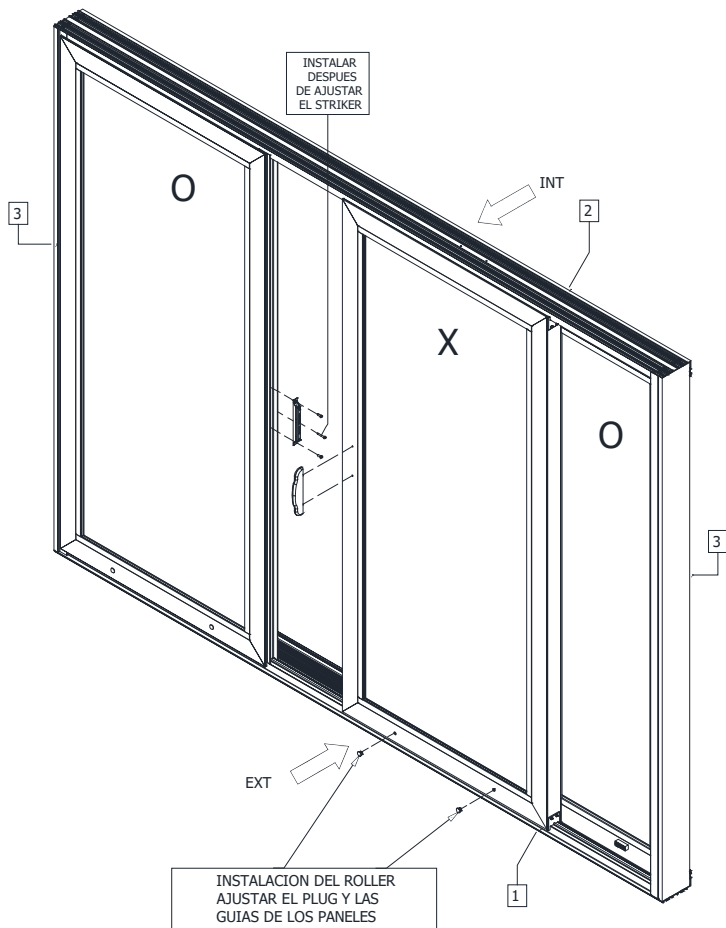
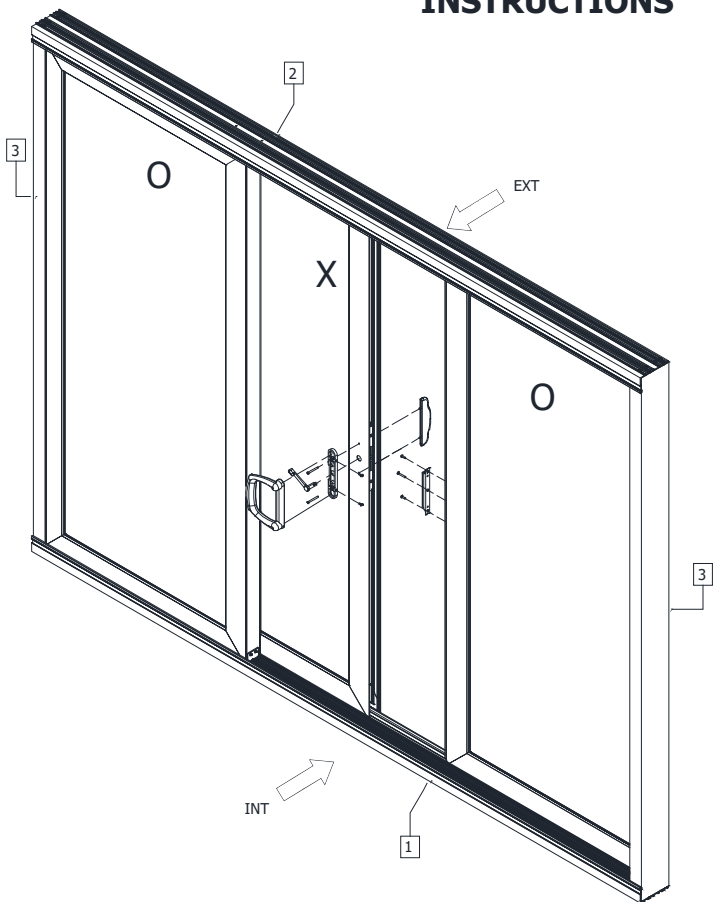


DETALLE A ESCALA 1:5

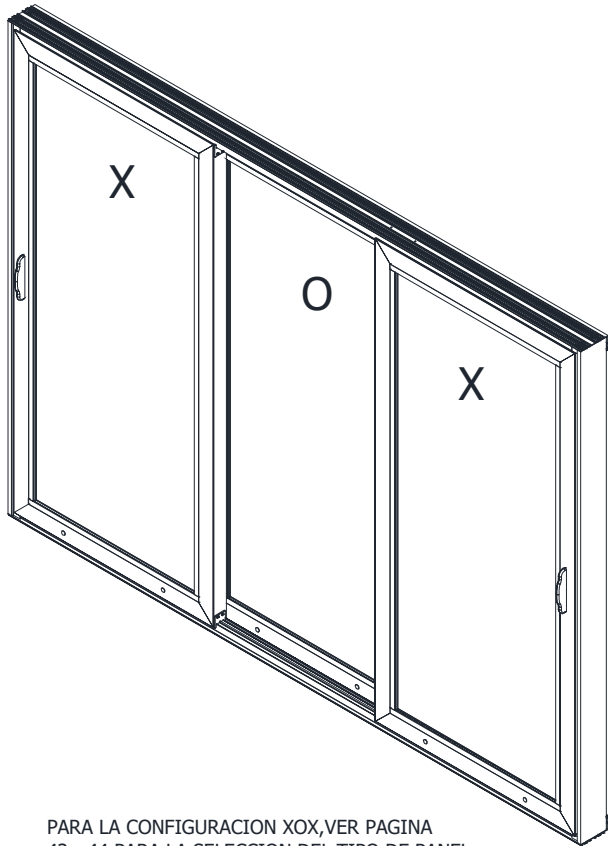


OXO HANDLE INSTALATION INSTRUCTIONS

| PART No. | DESCRIPTION: |
|----------|--|
| 1 | SILL (1 U) |
| 2 | HEAD (1 U) |
| 3 | JAMBS (2 U) |
| 4 | HEX HEAD #12 x 1 1/2" (16 U) |
| 5 | TRACK SHORT (1 U) |
| 6 | TRACK LONG (1 U) |
| 7 | FLAT COVER LONG (1 U) |
| 8 | FLAT COVER SHORT (1 U) |
| 9 | VERTICAL COVER (2 U) |
| 10 | HORIZONTAL COVER (2 U) |
| 11 | AIR SEAL BRIDGE (4 U) |
| 12 | PANELS (3 U) |
| 13 | BUMPER (2 U) |
| 14 | PH-FH #10-16x3/4" LG SMS AISI 316 (20 U) |
| 15 | ROLLER ADJUST HOLE PLUG (6 U) |
| 16 | BOTTOM PANEL GUIDE (4 U) |
| 17 | TOP PANEL GUIDE (4 U) |
| 18 | STRIKER (1 U) |
| 19 | LOCK HANDLE SET (1 U) |
| 20 | PH-PH #10-16x1" LG SELF-DRILLING AISI 410 (15 U) |
| 21 | FIX PANEL ATTACHMENT (2 U) |
| 22 | PH-PH #10-16x1/2" LG SMS AISI 316 (4 U) |

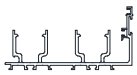

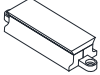
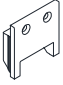
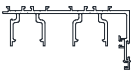



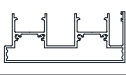


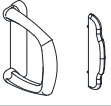




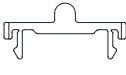
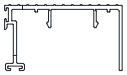

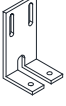




XOX PARTS



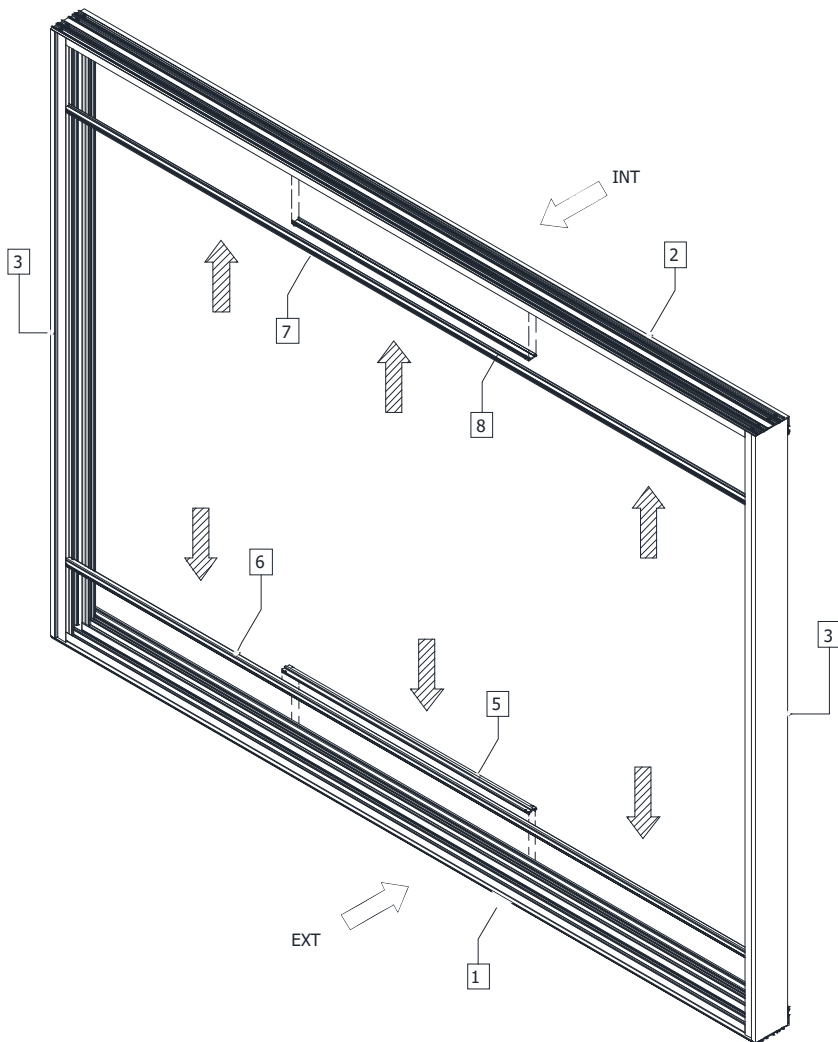
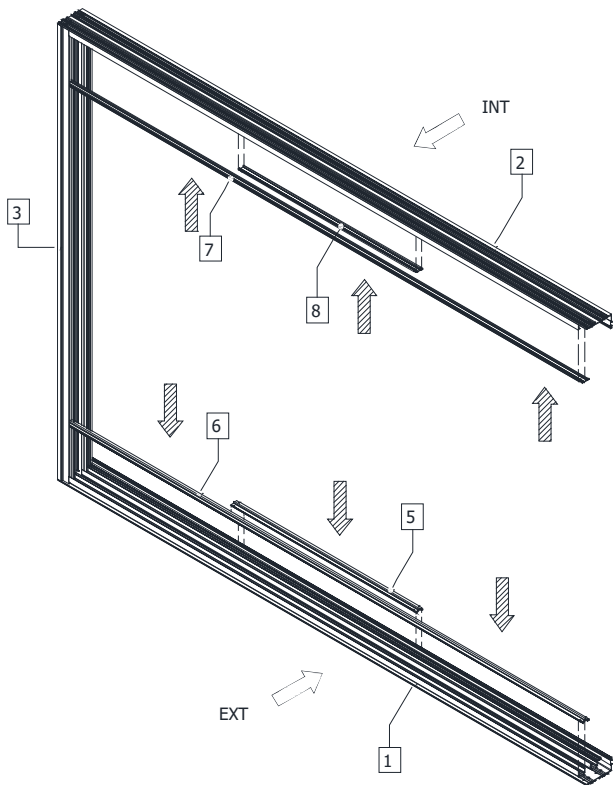
PARA LA CONFIGURACION XOX, VER PAGINA 43 - 44 PARA LA SELECCION DEL TIPO DE PANEL

| PART No. | DESCRIPTION: |
|----------|--|
| 1 | SILL (1 U) |
| 2 | HEAD (1 U) |
| 3 | JAMBS (2 U) |
| 4 | HEX HEAD #12 x 1 1/2" (16 U) |
| 5 | TRACK SHORT (1 U) |
| 6 | TRACK LONG (1 U) |
| 7 | FLAT COVER LONG (1 U) |
| 8 | FLAT COVER SHORT (1 U) |
| 9 | VERTICAL COVER (2 U) |
| 10 | HORIZONTAL COVER (2 U) |
| 11 | AIR SEAL BRIDGE (4 U) |
| 12 | PANELS (3 U) |
| 13 | BUMPER (2 U) |
| 14 | PH-FH #10-16x3/4" LG SMS AISI 316 (24 U) |
| 15 | ROLLER ADJUST HOLE PLUG (6 U) |
| 16 | BOTTOM PANEL GUIDE (4 U) |
| 17 | TOP PANEL GUIDE (4 U) |
| 18 | STRIKER (1 U) |
| 19 | LOCK HANDLE SET (1 U) |
| 20 | PH-PH #10-16x1" LG SELF-DRILLING AISI 410 (14 U) |
| 21 | FIX PANEL ATTACHMENT (2 U) |
| 22 | PH-PH #10-16x1/2" LG SMS AISI 316 (8 U) |
| 23 | |

| | | | |
|--|---|--|--|
| ① SILL  | ⑥ TRACK LONG  | ⑪ AIR SEAL BRIDGE  | ⑰ PANEL GUIDE  |
| ② HEAD  | ⑦ FLAT COVER LONG  | ⑫ PANELS  | ⑱ STRIKER  |
| ③ JAMBS  | ⑧ FLAT COVER SHORT  | ⑬ BUMPER  | ⑲ LOCK HANDLE SET  |
| ④ HEX HEAD #12 x 1 1/2" LG  | ⑨ VERTICAL COVER  | ⑭ PH-FH #10-16 x3/4" LG  | ⑳ PH-PH #10-16x 1" LG  |
| ⑤ TRACK SHORT  | ⑩ HORIZONTAL COVER  | ⑮ ROLLER ADJUST HOLE PLUG  | ㉑ FIX PANEL ATTACHMENT  |
| | | ⑯ PANEL GUIDE  | ㉒ PH-PH #10-16x 1/2" LG  |

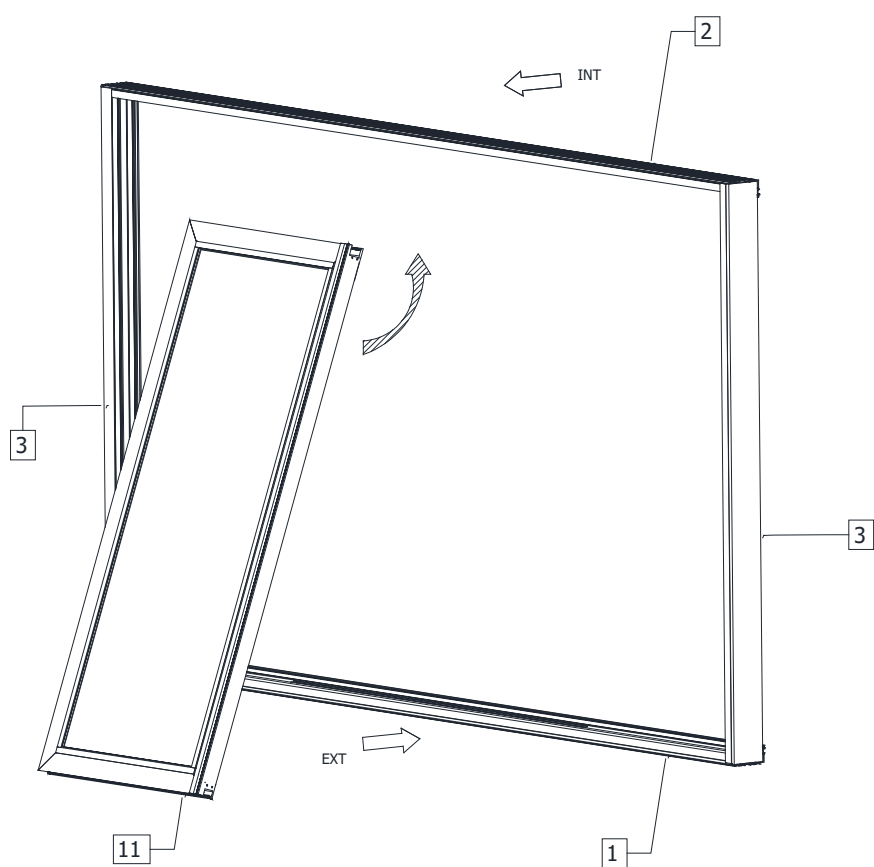
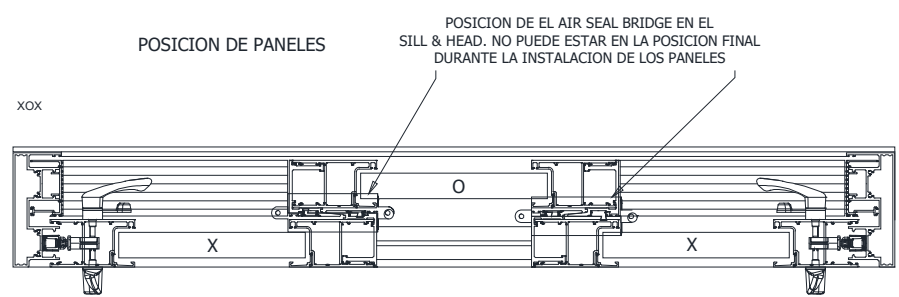
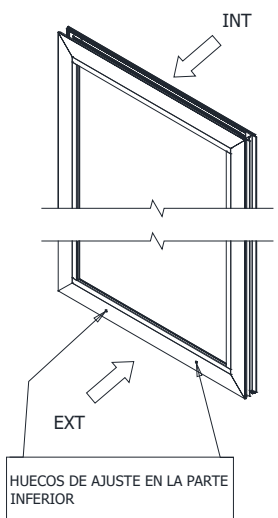
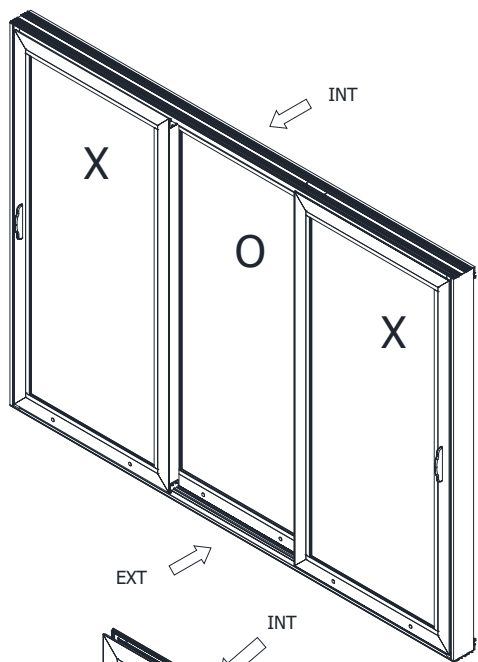
XOX TRACK INSTRUCTIONS

| PART No. | DESCRIPTION: |
|----------|--|
| 1 | SILL (1 U) |
| 2 | HEAD (1 U) |
| 3 | JAMBS (2 U) |
| 4 | HEX HEAD #12 x 1 1/2" (16 U) |
| 5 | TRACK SHORT (1 U) |
| 6 | TRACK LONG (1 U) |
| 7 | FLAT COVER LONG (1 U) |
| 8 | FLAT COVER SHORT (1 U) |
| 9 | VERTICAL COVER (2 U) |
| 10 | HORIZONTAL COVER (2 U) |
| 11 | AIR SEAL BRIDGE (4 U) |
| 12 | PANELS (3 U) |
| 13 | BUMPER (2 U) |
| 14 | PH-FH #10-16x3/4" LG SMS AISI 316 (24 U) |
| 15 | ROLLER ADJUST HOLE PLUG (6 U) |
| 16 | BOTTOM PANEL GUIDE (4 U) |
| 17 | TOP PANEL GUIDE (4 U) |
| 18 | STRIKER (1 U) |
| 19 | LOCK HANDLE SET (1 U) |
| 20 | PH-PH #10-16x1" LG SELF-DRILLING AISI 410 (14 U) |
| 21 | FIX PANEL ATTACHMENT (2 U) |
| 22 | PH-PH #10-16x1/2" LG SMS AISI 316 (8 U) |
| 23 | |



XOX PANELS INSTRUCTIONS

| PART No. | DESCRIPTION: |
|----------|--|
| 1 | SILL (1 U) |
| 2 | HEAD (1 U) |
| 3 | JAMBS (2 U) |
| 4 | HEX HEAD #12 x 1 1/2" (16 U) |
| 5 | TRACK SHORT (1 U) |
| 6 | TRACK LONG (1 U) |
| 7 | FLAT COVER LONG (1 U) |
| 8 | FLAT COVER SHORT (1 U) |
| 9 | VERTICAL COVER (2 U) |
| 10 | HORIZONTAL COVER (2 U) |
| 11 | AIR SEAL BRIDGE (4 U) |
| 12 | PANELS (3 U) |
| 13 | BUMPER (2 U) |
| 14 | PH-FH #10-16x3/4" LG SMS AISI 316 (24 U) |
| 15 | ROLLER ADJUST HOLE PLUG (6 U) |
| 16 | BOTTOM PANEL GUIDE (4 U) |
| 17 | TOP PANEL GUIDE (4 U) |
| 18 | STRIKER (1 U) |
| 19 | LOCK HANDLE SET (1 U) |
| 20 | PH-PH #10-16x1" LG SELF-DRILLING AISI 410 (14 U) |
| 21 | FIX PANEL ATTACHMENT (2 U) |
| 22 | PH-PH #10-16x1/2" LG SMS AISI 316 (8 U) |
| 23 | |

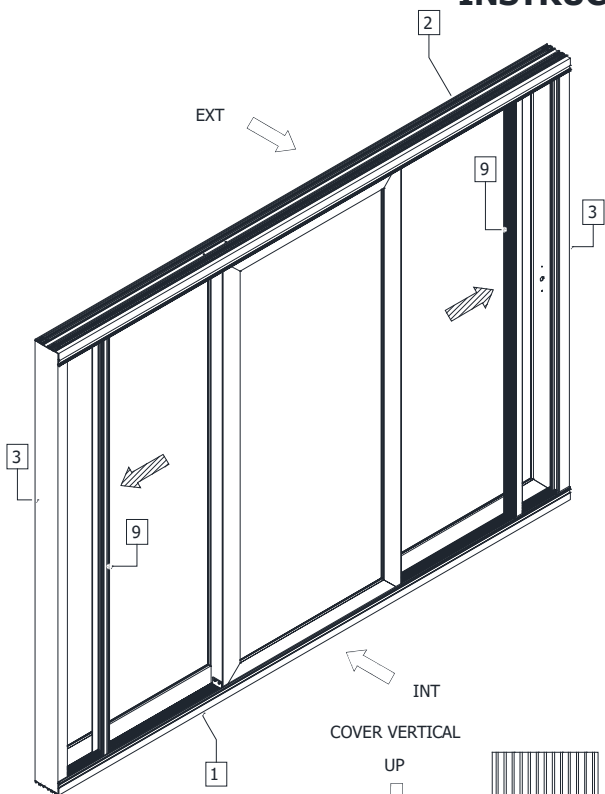


NOTE: * TODOS LOS PANELES SON INSTALADOS DE LA MISMA MANERA
 * PARA LA POSICION DE LOS PANELES DE LA CONFIGURACION XO, VER PAGINA "PANEL TYPES"

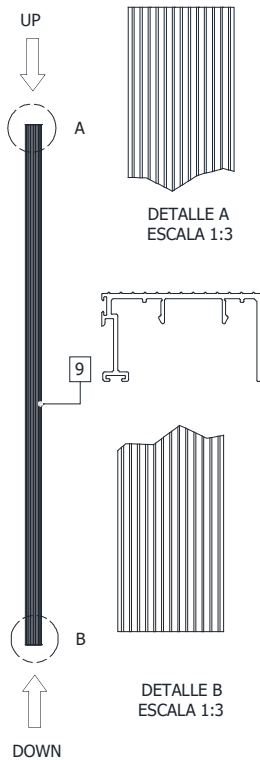


XOX COVERS INSTRUCTIONS

| PART No. | DESCRIPTION: |
|----------|--|
| 1 | SILL (1 U) |
| 2 | HEAD (1 U) |
| 3 | JAMBS (2 U) |
| 4 | HEX HEAD #12 x 1 1/2" (16 U) |
| 5 | TRACK SHORT (1 U) |
| 6 | TRACK LONG (1 U) |
| 7 | FLAT COVER LONG (1 U) |
| 8 | FLAT COVER SHORT (1 U) |
| 9 | VERTICAL COVER (2 U) |
| 10 | HORIZONTAL COVER (2 U) |
| 11 | AIR SEAL BRIDGE (4 U) |
| 12 | PANELS (3 U) |
| 13 | BUMPER (2 U) |
| 14 | PH-FH #10-16x3/4" LG SMS AISI 316 (24 U) |
| 15 | ROLLER ADJUST HOLE PLUG (6 U) |
| 16 | BOTTOM PANEL GUIDE (4 U) |
| 17 | TOP PANEL GUIDE (4 U) |
| 18 | STRIKER (1 U) |
| 19 | LOCK HANDLE SET (1 U) |
| 20 | PH-PH #10-16x1" LG SELF-DRILLING AISI 410 (14 U) |
| 21 | FIX PANEL ATTACHMENT (2 U) |
| 22 | PH-PH #10-16x1/2" LG SMS AISI 316 (8 U) |
| 23 | |

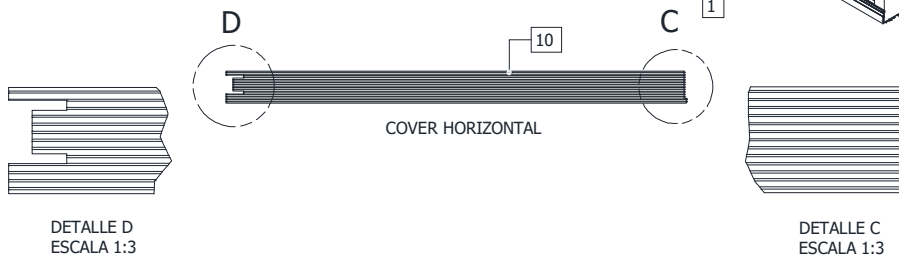
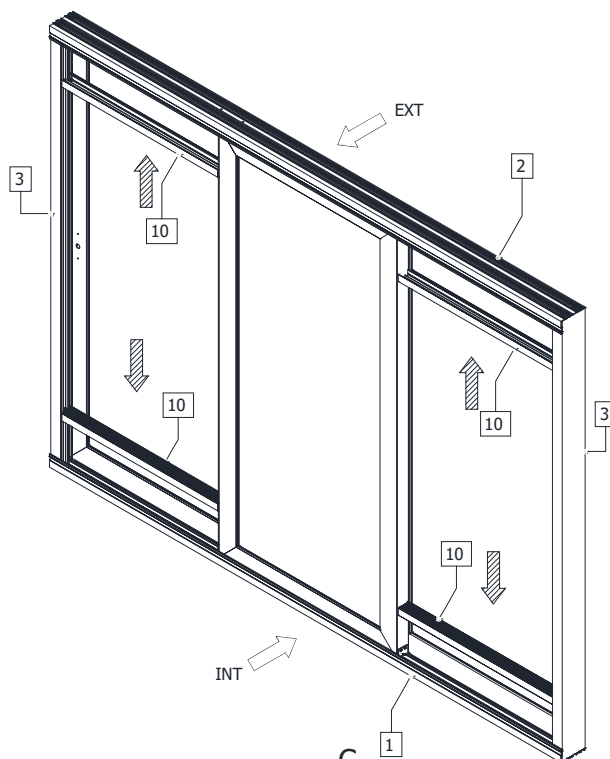


COVER VERTICAL



DETALLE A
ESCALA 1:3

DETALLE B
ESCALA 1:3

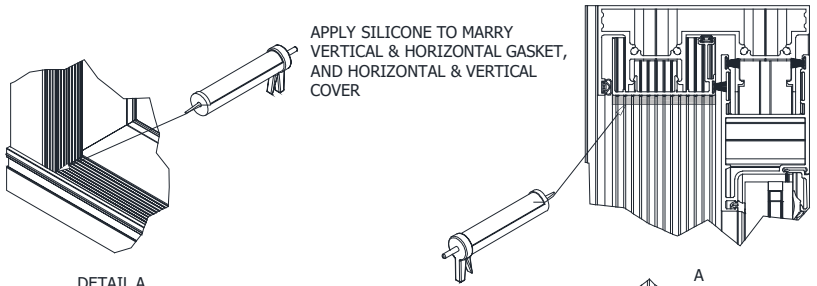


DETALLE D
ESCALA 1:3

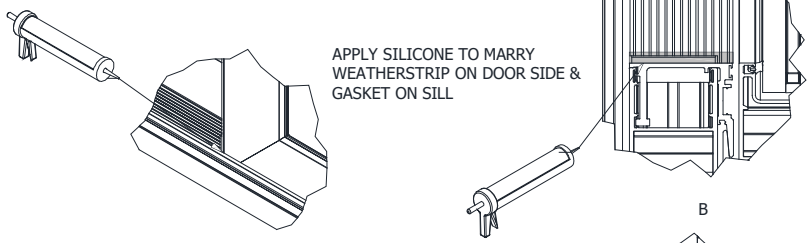
DETALLE C
ESCALA 1:3

XOX APPLICATION OF SILICONE INSTRUCTIONS

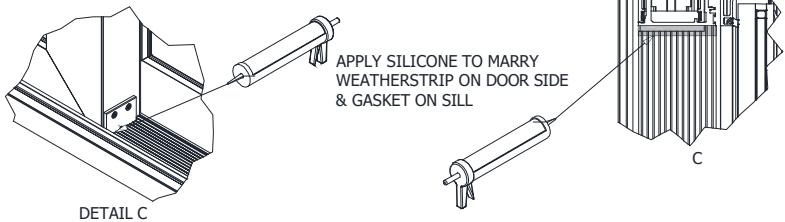
| PART No. | DESCRIPTION: |
|----------|--|
| 1 | SILL (1 U) |
| 2 | HEAD (1 U) |
| 3 | JAMBS (2 U) |
| 4 | HEX HEAD #12 x 1 1/2" (16 U) |
| 5 | TRACK SHORT (1 U) |
| 6 | TRACK LONG (1 U) |
| 7 | FLAT COVER LONG (1 U) |
| 8 | FLAT COVER SHORT (1 U) |
| 9 | VERTICAL COVER (2 U) |
| 10 | HORIZONTAL COVER (2 U) |
| 11 | AIR SEAL BRIDGE (4 U) |
| 12 | PANELS (3 U) |
| 13 | BUMPER (2 U) |
| 14 | PH-FH #10-16x3/4" LG SMS AISI 316 (24 U) |
| 15 | ROLLER ADJUST HOLE PLUG (6 U) |
| 16 | BOTTOM PANEL GUIDE (4 U) |
| 17 | TOP PANEL GUIDE (4 U) |
| 18 | STRIKER (1 U) |
| 19 | LOCK HANDLE SET (1 U) |
| 20 | PH-PH #10-16x1" LG SELF-DRILLING AISI 410 (14 U) |
| 21 | FIX PANEL ATTACHMENT (2 U) |
| 22 | PH-PH #10-16x1/2" LG SMS AISI 316 (8 U) |
| 23 | |



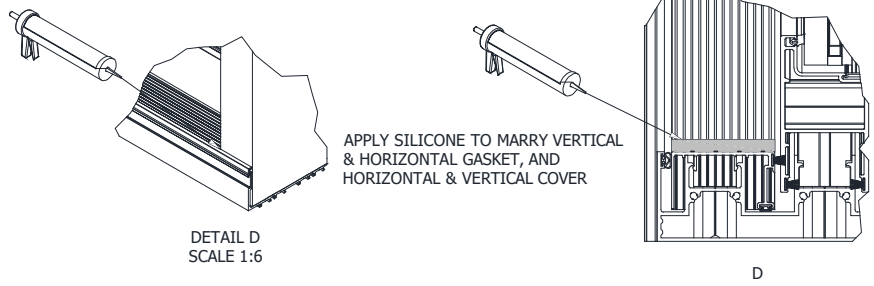
DETAIL A
SCALE 1:6



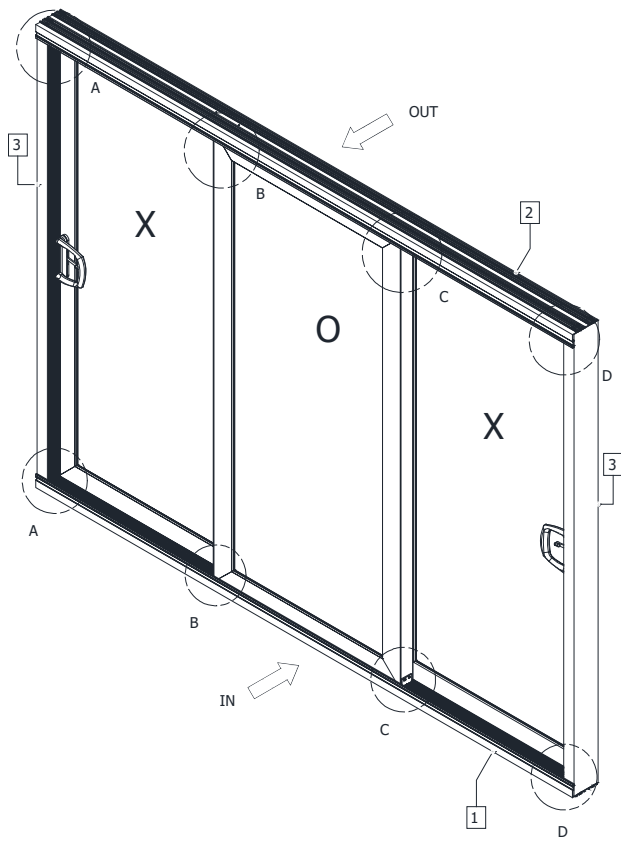
DETAIL B
SCALE 1:6



DETAIL C
SCALE 1:6

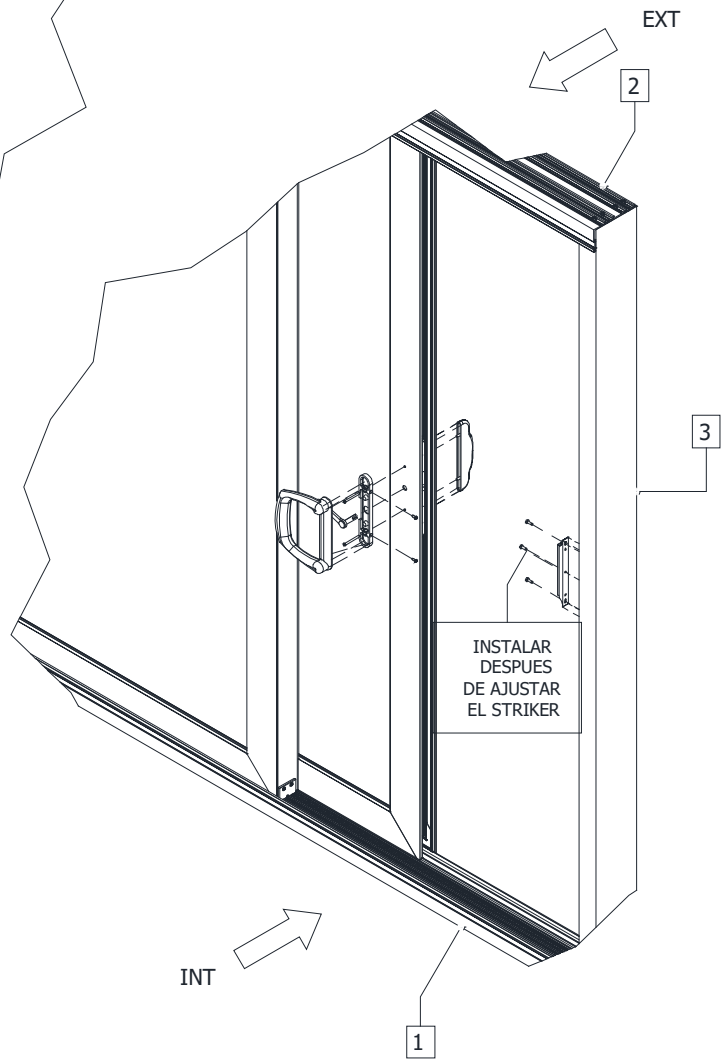
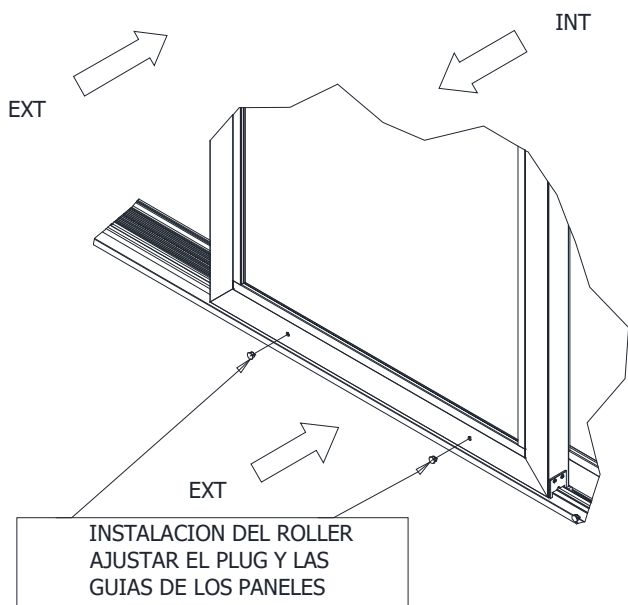
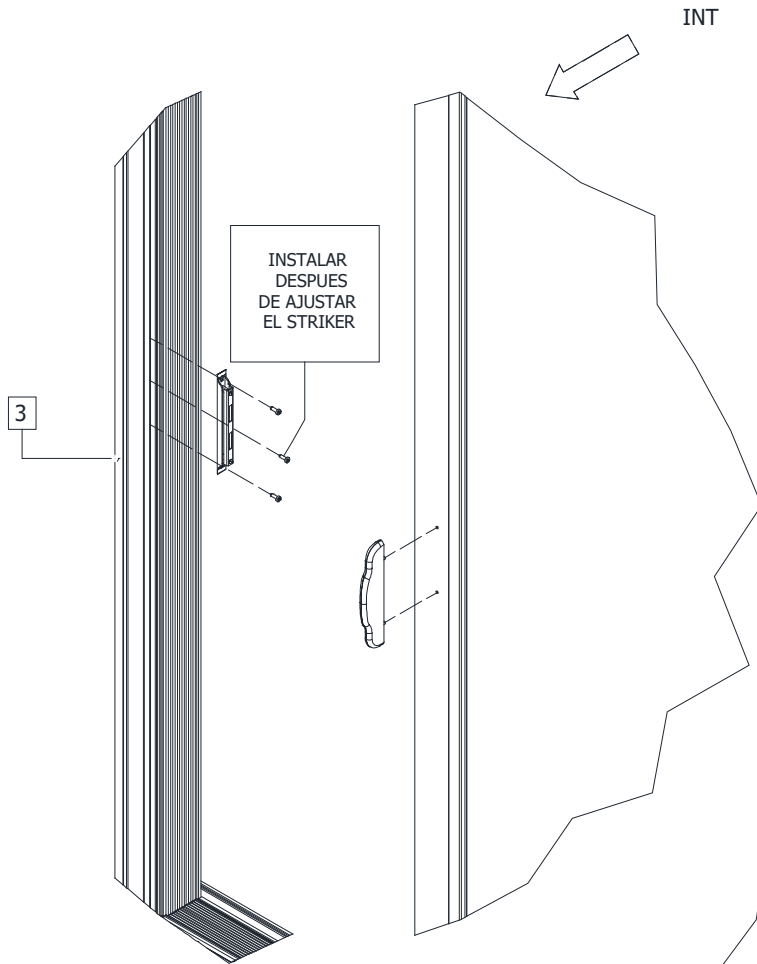


DETAIL D
SCALE 1:6

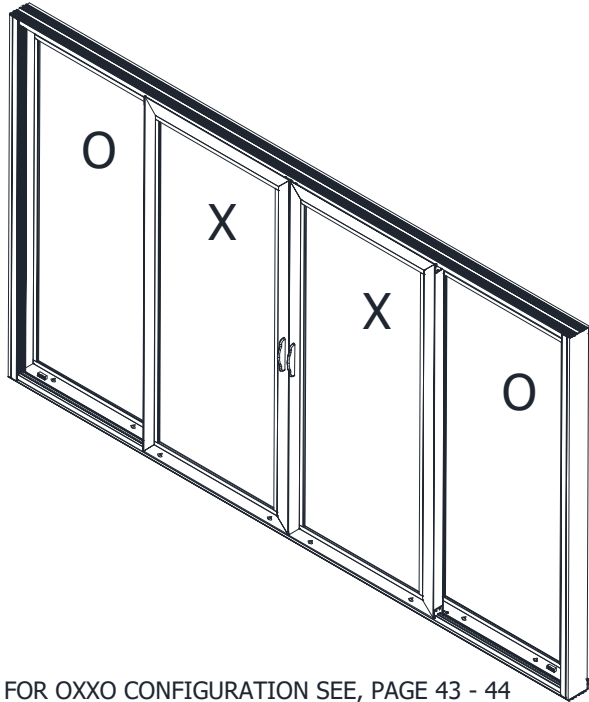


XOX HANDLE INSTALLATION INSTRUCTIONS

| PART No. | DESCRIPTION: |
|----------|--|
| 1 | SILL (1 U) |
| 2 | HEAD (1 U) |
| 3 | JAMBS (2 U) |
| 4 | HEX HEAD #12 x 1 1/2" (16 U) |
| 5 | TRACK SHORT (1 U) |
| 6 | TRACK LONG (1 U) |
| 7 | FLAT COVER LONG (1 U) |
| 8 | FLAT COVER SHORT (1 U) |
| 9 | VERTICAL COVER (2 U) |
| 10 | HORIZONTAL COVER (2 U) |
| 11 | AIR SEAL BRIDGE (4 U) |
| 12 | PANELS (3 U) |
| 13 | BUMPER (2 U) |
| 14 | PH-FH #10-16x3/4" LG SMS AISI 316 (24 U) |
| 15 | ROLLER ADJUST HOLE PLUG (6 U) |
| 16 | BOTTOM PANEL GUIDE (4 U) |
| 17 | TOP PANEL GUIDE (4 U) |
| 18 | STRIKER (1 U) |
| 19 | LOCK HANDLE SET (1 U) |
| 20 | PH-PH #10-16x1" LG SELF-DRILLING AISI 410 (14 U) |
| 21 | FIX PANEL ATTACHMENT (2 U) |
| 22 | PH-PH #10-16x1/2" LG SMS AISI 316 (8 U) |
| 23 | |



OXXO PARTS



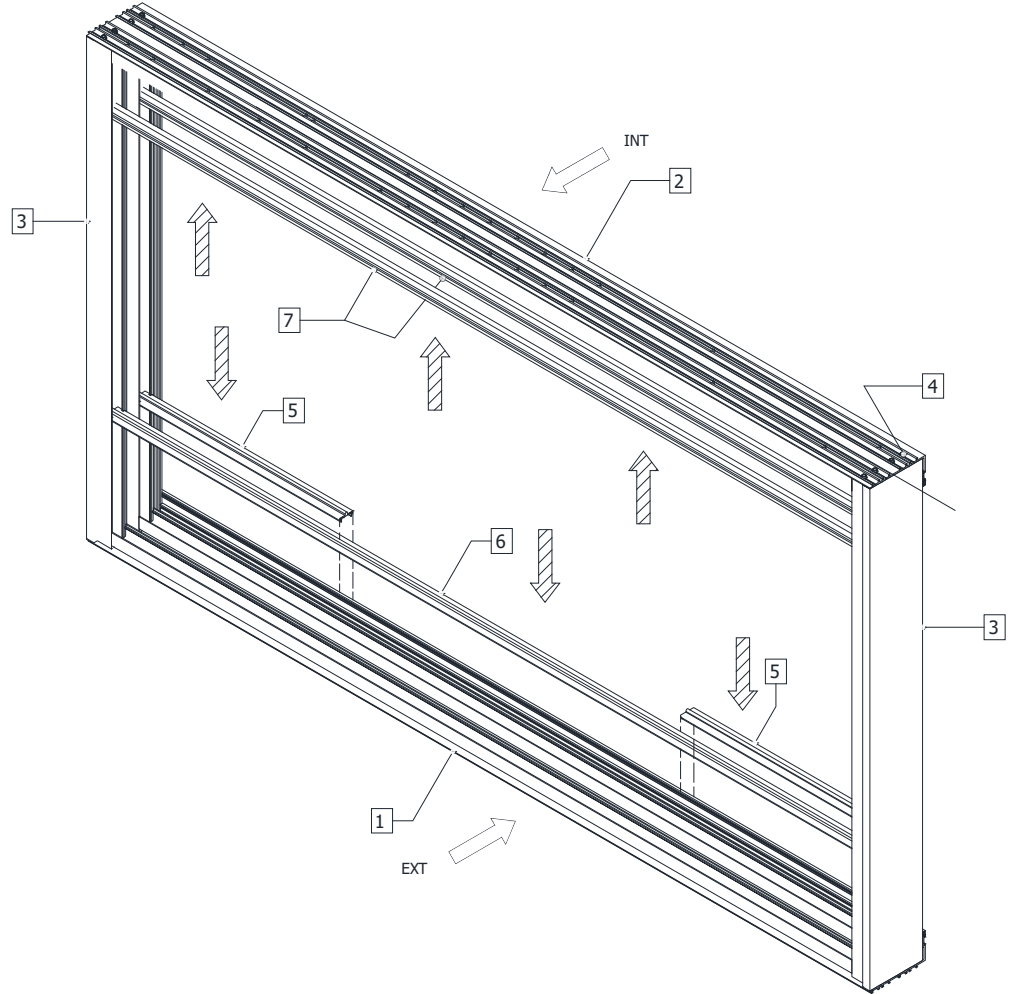
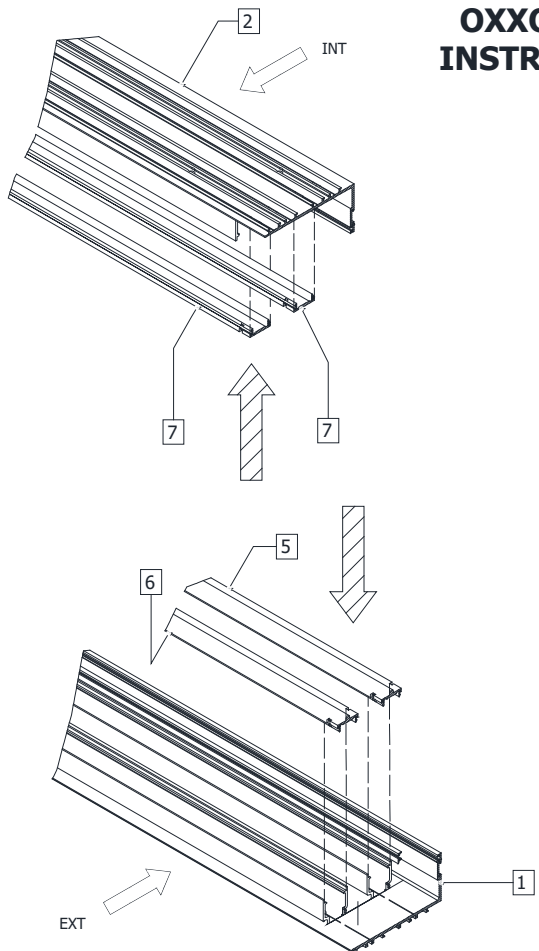
FOR OXXO CONFIGURATION SEE, PAGE 43 - 44
FOR PANEL TYPE SELECTION.

| PART No. | DESCRIPTION: |
|----------|--|
| 1 | SILL (1 U) |
| 2 | HEAD (1 U) |
| 3 | JAMBS (2 U) |
| 4 | HEX HEAD #12 x 1 1/2" SMS AISI 410 (16 U) |
| 5 | TRACK SHORT (2 U) |
| 6 | TRACK LONG (1 U) |
| 7 | FLAT COVER LONG (1 U) |
| 8 | FLAT COVER SHORT (2 U) |
| 9 | VERTICAL COVER (2 U) |
| 10 | HORIZONTAL COVER (2 U) |
| 11 | AIR SEAL BRIDGE (4 U) |
| 12 | PANELS (4 U) |
| 13 | BUMPER (2 U) |
| 14 | PH-FH #10-16x3/4" LG SMS AISI 316 (32 U) |
| 15 | ROLLER ADJUST HOLE PLUG |
| 16 | BOTTOM PANEL GUIDE |
| 17 | TOP PANEL GUIDE |
| 18 | STRIKER |
| 19 | DOOR HANDLE SET |
| 20 | LOCK HANDLE SET |
| 21 | PH-PH #10-16x1" LG SELF-DRILLING AISI 410 (12 U) |
| 22 | PH-PH #10-16x1/2" LG SMS AISI 316 (8 U) |
| 23 | |

| | | | |
|-----------------------------------|---------------------------|----------------------------------|--------------------------------|
| <p>① SILL</p> | <p>⑥ TRACK LONG</p> | <p>⑪ AIR SEAL BRIDGE</p> | <p>⑰ TOP PANEL GUIDE</p> |
| <p>② HEAD</p> | <p>⑦ FLAT COVER LONG</p> | <p>⑫ PANELS</p> | <p>⑱ STRIKER</p> |
| <p>③ JAMBS</p> | <p>⑧ FLAT COVER SHORT</p> | <p>⑬ BUMPER</p> | <p>⑲ DOOR HANDLE SET</p> |
| <p>④ HEX HEAD #12 x 1 1/2" LG</p> | <p>⑨ VERTICAL COVER</p> | <p>⑭ PH-FH #10-16 x 3/4" LG</p> | <p>⑳ LOCK HANDLE SET</p> |
| <p>⑤ TRACK SHORT</p> | <p>⑩ HORIZONTAL COVER</p> | <p>⑮ ROLLER ADJUST HOLE PLUG</p> | <p>㉑ PH-PH #10-16x 1" LG</p> |
| | | <p>⑯ BOTTOM PANEL GUIDE</p> | <p>㉒ PH-PH #10-16x 1/2" LG</p> |

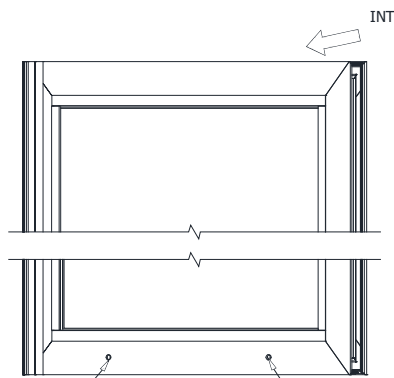
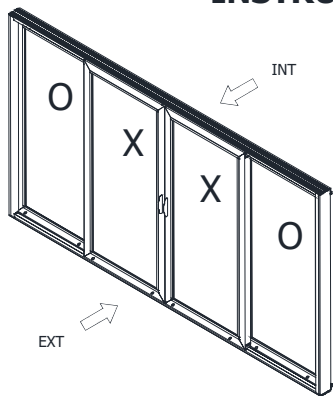
OXXO TRACK INSTRUCTIONS

| PART No. | DESCRIPTION: |
|----------|--|
| 1 | SILL (1 U) |
| 2 | HEAD (1 U) |
| 3 | JAMBS (2 U) |
| 4 | HEX HEAD #12 x 1 1/2" SMS AISI 410 (16 U) |
| 5 | TRACK SHORT (2 U) |
| 6 | TRACK LONG (1 U) |
| 7 | FLAT COVER LONG (1 U) |
| 8 | FLAT COVER SHORT (2 U) |
| 9 | VERTICAL COVER (2 U) |
| 10 | HORIZONTAL COVER (2 U) |
| 11 | AIR SEAL BRIDGE (4 U) |
| 12 | PANELS (4 U) |
| 13 | BUMPER (2 U) |
| 14 | PH-FH #10-16x3/4" LG SMS AISI 316 (32 U) |
| 15 | ROLLER ADJUST HOLE PLUG |
| 16 | BOTTOM PANEL GUIDE |
| 17 | TOP PANEL GUIDE |
| 18 | STRIKER |
| 19 | DOOR HANDLE SET |
| 20 | LOCK HANDLE SET |
| 21 | PH-PH #10-16x1" LG SELF-DRILLING AISI 410 (12 U) |
| 22 | PH-PH #10-16x1/2" LG SMS AISI 316 (8 U) |
| 23 | |



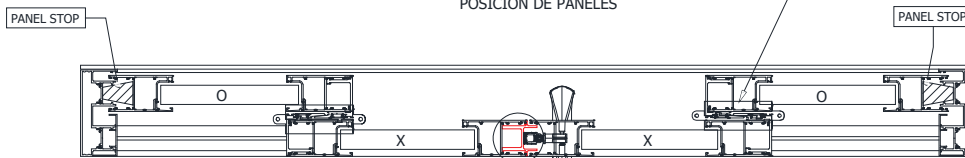
OXXO PANELS INSTRUCTIONS

| PART No. | DESCRIPTION: |
|----------|--|
| 1 | SILL (1 U) |
| 2 | HEAD (1 U) |
| 3 | JAMBS (2 U) |
| 4 | HEX HEAD #12 x 1 1/2" SMS AISI 410 (16 U) |
| 5 | TRACK SHORT (2 U) |
| 6 | TRACK LONG (1 U) |
| 7 | FLAT COVER LONG (1 U) |
| 8 | FLAT COVER SHORT (2 U) |
| 9 | VERTICAL COVER (2 U) |
| 10 | HORIZONTAL COVER (2 U) |
| 11 | AIR SEAL BRIDGE (4 U) |
| 12 | PANELS (4 U) |
| 13 | BUMPER (2 U) |
| 14 | PH-FH #10-16x3/4" LG SMS AISI 316 (32 U) |
| 15 | ROLLER ADJUST HOLE PLUG |
| 16 | BOTTOM PANEL GUIDE |
| 17 | TOP PANEL GUIDE |
| 18 | STRIKER |
| 19 | DOOR HANDLE SET |
| 20 | LOCK HANDLE SET |
| 21 | PH-PH #10-16x1" LG SELF-DRILLING AISI 410 (12 U) |
| 22 | PH-PH #10-16x1/2" LG SMS AISI 316 (8 U) |
| 23 | |



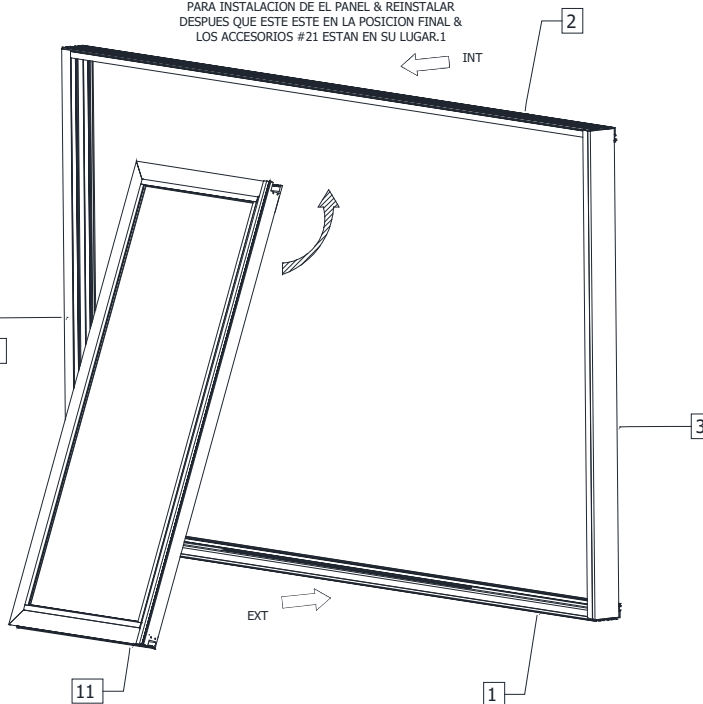
HUECOS DE AJUSTE EN LA PARTE INFERIOR

POSICION DE PANELES



POSICION DE EL AIR SEAL BRIDGE EN EL SILL & HEAD. NO PUEDE ESTAR EN LA POSICION FINAL DURANTE LA INSTALACION DE LOS PANELES

REMOVER QUITANDO LOS TORNILLOS PARA INSTALACION DE EL PANEL & REINSTALAR DESPUES QUE ESTE EN LA POSICION FINAL & LOS ACCESORIOS #21 ESTAN EN SU LUGAR.1

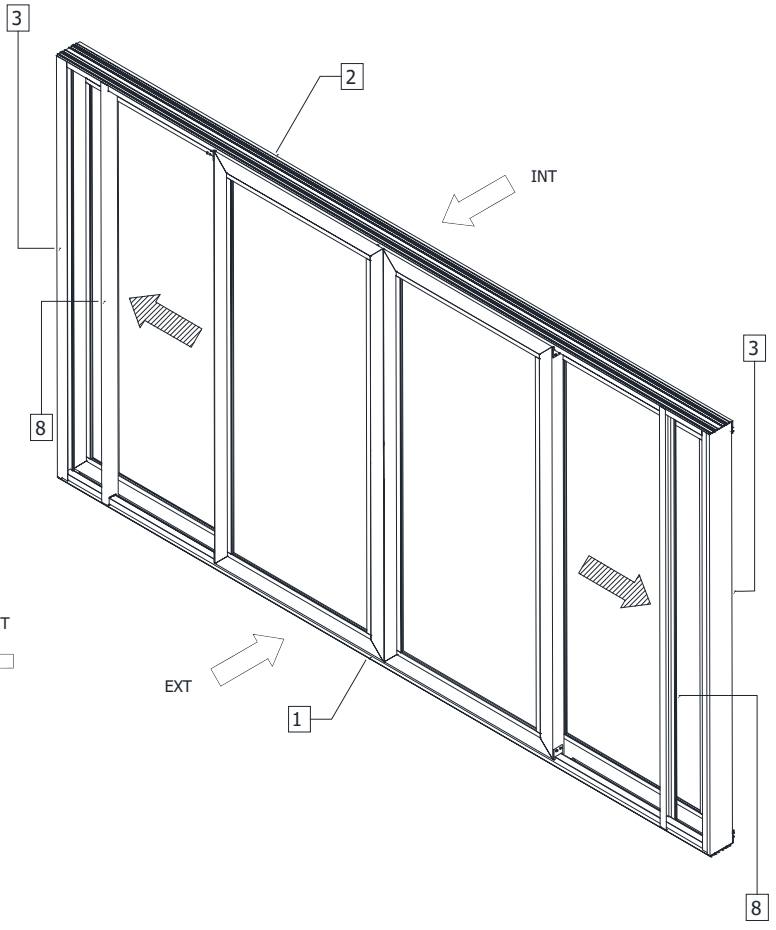
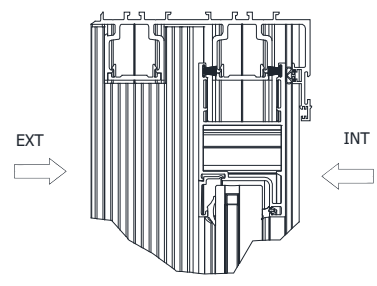
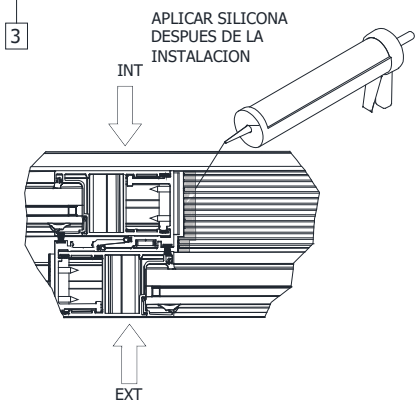
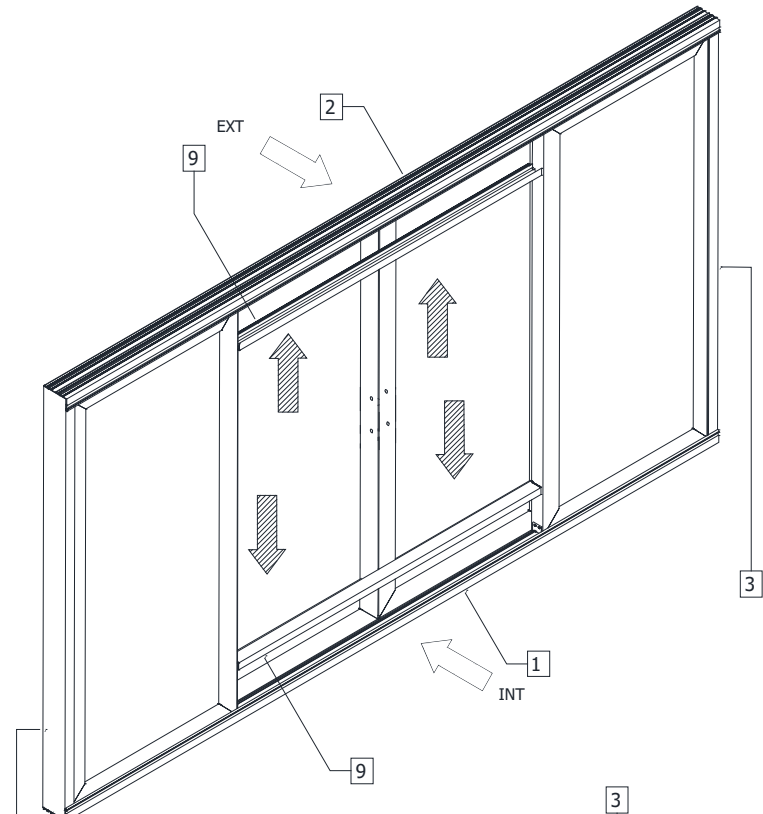


NOTE: * TODOS LOS PANELES SON INSTALADOS DE LA MISMA MANERA
 *PANELES DE TIPO A & D SON FIJOS Y DEBEN SER INSTALADOS EN EL TRACK DEL EXTERIOR
 *PANELES DE TIPO B & G SON MOVILES Y DEBEN SER INSTALADOS EN EL TRACK DEL INTERIOR
 * PARA LA POSICION DE LOS PANELES DE LA CONFIGURACION XO, VER PAGINA "PANEL TYPES"



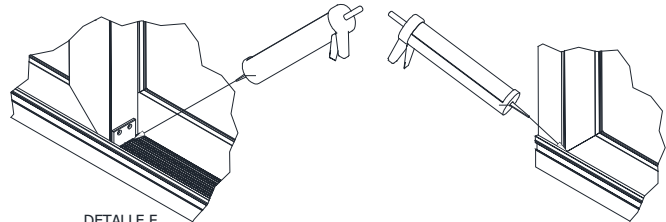
OXXO COVERS INSTRUCTIONS

| PART No. | DESCRIPTION: |
|----------|--|
| 1 | SILL (1 U) |
| 2 | HEAD (1 U) |
| 3 | JAMBS (2 U) |
| 4 | HEX HEAD #12 x 1 1/2" SMS AISI 410 (16 U) |
| 5 | TRACK SHORT (2 U) |
| 6 | TRACK LONG (1 U) |
| 7 | FLAT COVER LONG (1 U) |
| 8 | FLAT COVER SHORT (2 U) |
| 9 | VERTICAL COVER (2 U) |
| 10 | HORIZONTAL COVER (2 U) |
| 11 | AIR SEAL BRIDGE (4 U) |
| 12 | PANELS (4 U) |
| 13 | BUMPER (2 U) |
| 14 | PH-FH #10-16x3/4" LG SMS AISI 316 (32 U) |
| 15 | ROLLER ADJUST HOLE PLUG |
| 16 | BOTTOM PANEL GUIDE |
| 17 | TOP PANEL GUIDE |
| 18 | STRIKER |
| 19 | DOOR HANDLE SET |
| 20 | LOCK HANDLE SET |
| 21 | PH-PH #10-16x1" LG SELF-DRILLING AISI 410 (12 U) |
| 22 | PH-PH #10-16x1/2" LG SMS AISI 316 (8 U) |
| 23 | |

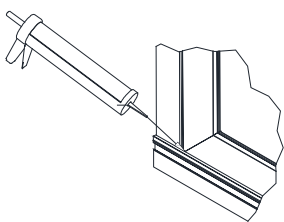


OXO APPLICATION OF SILICONE INSTRUCTIONS

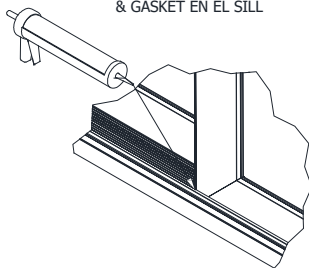
| PART No. | DESCRIPTION: |
|----------|--|
| 1 | SILL (1 U) |
| 2 | HEAD (1 U) |
| 3 | JAMBS (2 U) |
| 4 | HEX HEAD #12 x 1 1/2" SMS AISI 410 (16 U) |
| 5 | TRACK SHORT (2 U) |
| 6 | TRACK LONG (1 U) |
| 7 | FLAT COVER LONG (1 U) |
| 8 | FLAT COVER SHORT (2 U) |
| 9 | VERTICAL COVER (2 U) |
| 10 | HORIZONTAL COVER (2 U) |
| 11 | AIR SEAL BRIDGE (4 U) |
| 12 | PANELS (4 U) |
| 13 | BUMPER (2 U) |
| 14 | PH-FH #10-16x3/4" LG SMS AISI 316 (32 U) |
| 15 | ROLLER ADJUST HOLE PLUG |
| 16 | BOTTOM PANEL GUIDE |
| 17 | TOP PANEL GUIDE |
| 18 | STRIKER |
| 19 | DOOR HANDLE SET |
| 20 | LOCK HANDLE SET |
| 21 | PH-PH #10-16x1" LG SELF-DRILLING AISI 410 (12 U) |
| 22 | PH-PH #10-16x1/2" LG SMS AISI 316 (8 U) |
| 23 | |



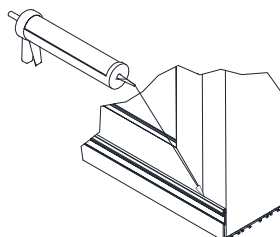
DETALLE F
APICAR SILICONA PARA ENCUBRIR EL WEATHERSTRIP CON EL LADO DE LA PUERTA & GASKET EN EL SILL



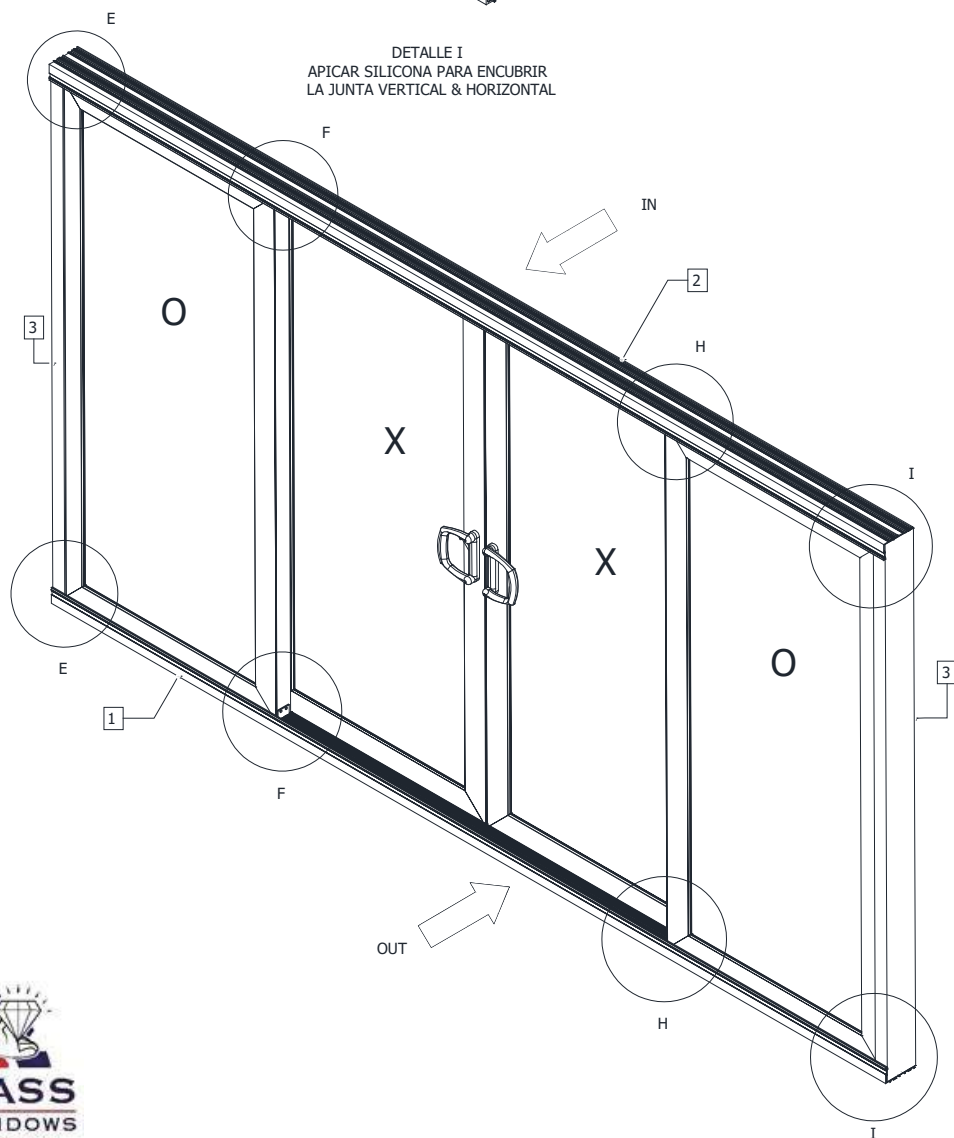
DETALLE E
APICAR SILICONA PARA ENCUBRIR LA JUNTA VERTICAL & HORIZONTAL



DETALLE H
APICAR SILICONA PARA ENCUBRIR EL WEATHERSTRIP CON EL LADO DE LA PUERTA & GASKET EN EL SILL

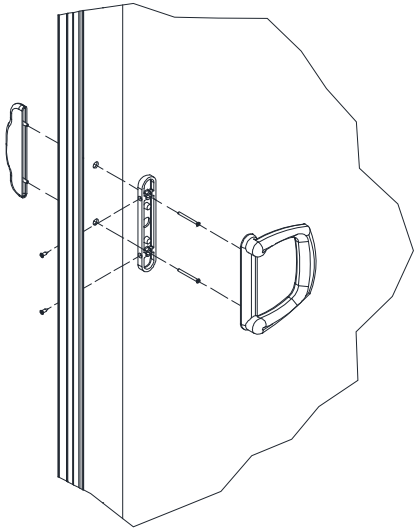


DETALLE I
APICAR SILICONA PARA ENCUBRIR LA JUNTA VERTICAL & HORIZONTAL

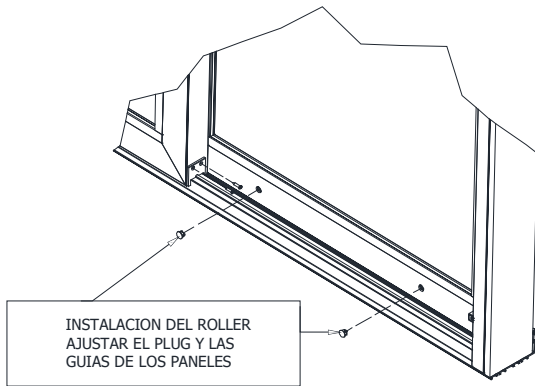


OXXO HANDLE INSTALLATION INSTRUCTIONS

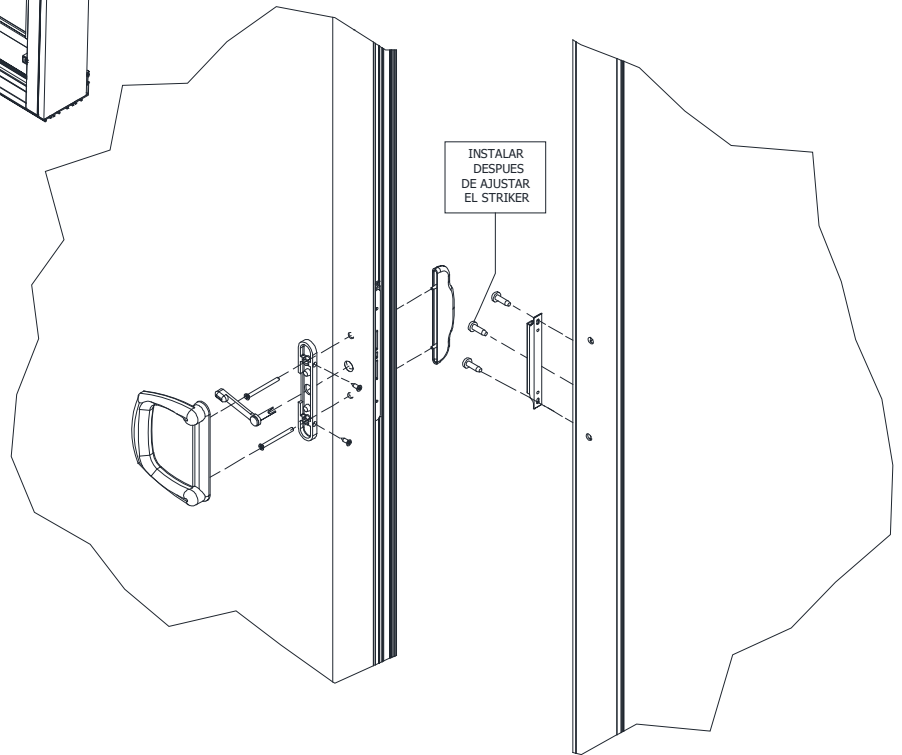
| PART No. | DESCRIPTION: |
|----------|--|
| 1 | SILL (1 U) |
| 2 | HEAD (1 U) |
| 3 | JAMBS (2 U) |
| 4 | HEX HEAD #12 x 1 1/2" SMS AISI 410 (16 U) |
| 5 | TRACK SHORT (2 U) |
| 6 | TRACK LONG (1 U) |
| 7 | FLAT COVER LONG (1 U) |
| 8 | FLAT COVER SHORT (2 U) |
| 9 | VERTICAL COVER (2 U) |
| 10 | HORIZONTAL COVER (2 U) |
| 11 | AIR SEAL BRIDGE (4 U) |
| 12 | PANELS (4 U) |
| 13 | BUMPER (2 U) |
| 14 | PH-FH #10-16x3/4" LG SMS AISI 316 (32 U) |
| 15 | ROLLER ADJUST HOLE PLUG |
| 16 | BOTTOM PANEL GUIDE |
| 17 | TOP PANEL GUIDE |
| 18 | STRIKER |
| 19 | DOOR HANDLE SET |
| 20 | LOCK HANDLE SET |
| 21 | PH-PH #10-16x1" LG SELF-DRILLING AISI 410 (12 U) |
| 22 | PH-PH #10-16x1/2" LG SMS AISI 316 (8 U) |
| 23 | |



INSTALACION DE EL HANDLE DE LA PUERTA



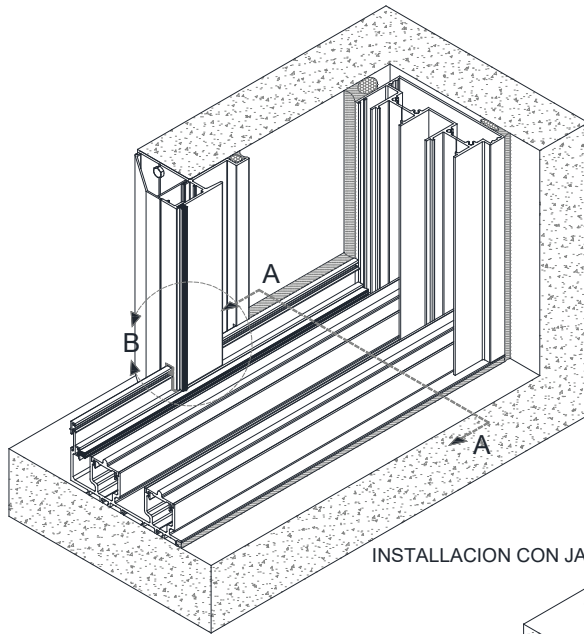
INSTALACION DEL ROLLER
AJUSTAR EL PLUG Y LAS
GUIAS DE LOS PANELES



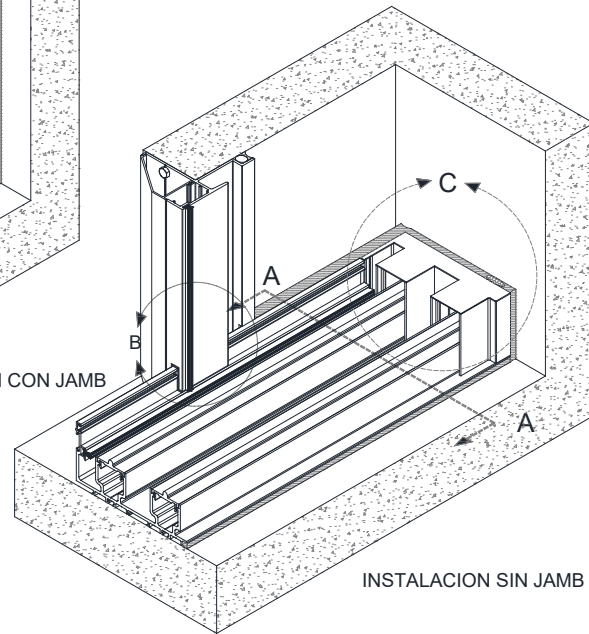
INSTALAR
DESPUES
DE AJUSTAR
EL STRIKER

INSTALACION DE EL CERRAJE DE LA PUERTA

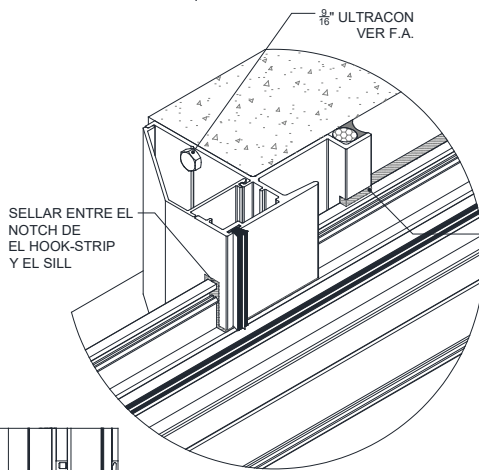
POCKET DOOR INSTALLATION



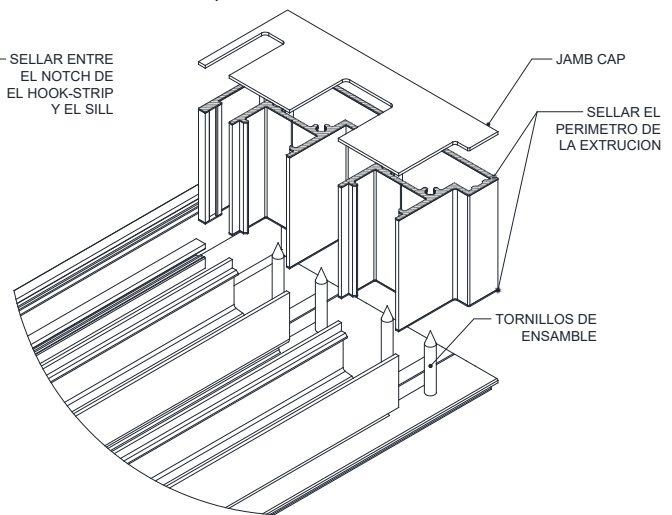
INSTALACION CON JAMB



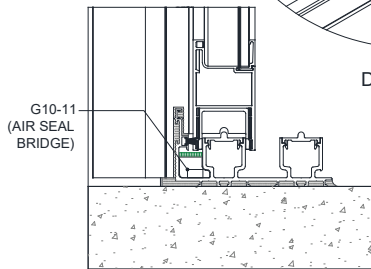
INSTALACION SIN JAMB



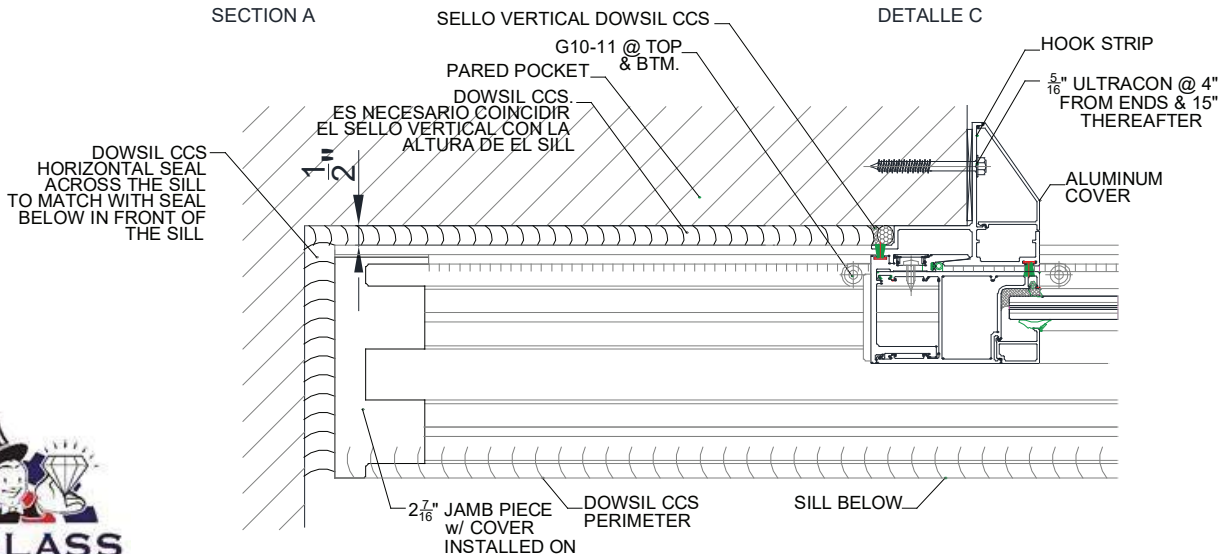
DETALLE B



DETALLE C

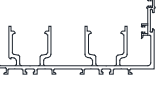



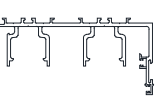
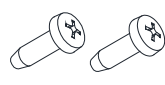
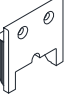

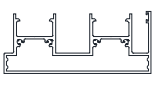
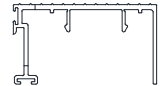
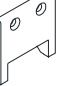


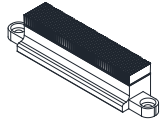


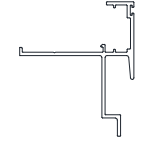
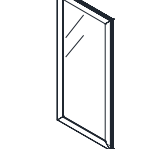












SECTION A

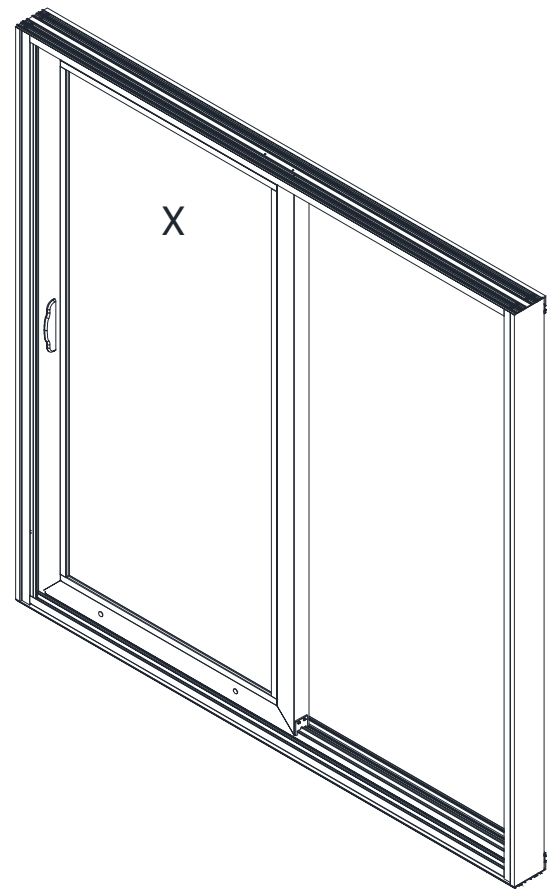


DETALLE DE INSTALACION SIN JAMB

XP AND PX KD PACKAGE

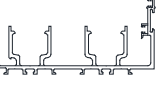

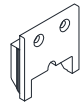
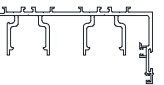

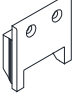
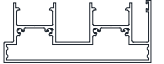
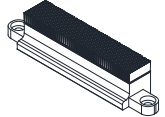


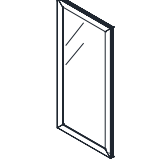

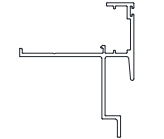


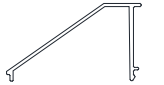





| | | | |
|---|---|--|---|
| 1 SILL  | 8 FLAT COVER LONG  | 15 ROLLER ADJUST HOLE PLUG  |  |
| 2 HEAD  | 9 SCREWS 10-16 SELF-DRILLING  | 16 BOTTOM PANEL GUIDE  |  |
| 3 JAMBS  | 10 VERTICAL COVER  | 17 TOP PANEL GUIDE  |  |
| 4 SCREWS #12 x 1 1/2"  | 11 AIR SEAL BRIDGE  | 18 STRIKER  |  |
| 5  | 12 PANELS  | 19 LOCK HANDLE SET  |  |
| 6 HOOK STRIP COVER  | 13 BUMPER  | 20 SCREWS 10-16 SELF-DRILLING  |  |
| 7 TRACK LONG  | 14 SCREWS #10-16x 3/4" LG FLAT  |  |  |

| PART No. | DESCRIPTION: |
|----------|---|
| 1 | SILL (1 U) |
| 2 | HEAD (1 U) |
| 3 | JAMBS (2 U) |
| 4 | HEX HEAD #12 x 1 1/2" SMS. AISI 410 (16 U) |
| 5 | HOOK STRIP (1 U) |
| 6 | HOOK STRIP COVER (1 U) |
| 7 | TRACK LONG (1 U) |
| 8 | FLAT COVER LONG (3 U) |
| 9 | PH-PH #10-16 x 1" SELF DRILLING. AISI 410 (8 U) |
| 10 | VERTICAL COVER (1 U) |
| 11 | AIR SEAL BRIDGE G10-11 (1 U) |
| 12 | PANEL (1 U) |
| 13 | BUMPER (2 U) |
| 14 | PH-FH #10-16 x 3/4" SMS. AISI 316 (4 U) |
| 15 | ROLLER ADJUST HOLE PLUG (2 U) |
| 16 | BOTTOM PANEL GUIDE (1 U) |
| 17 | TOP PANEL GUIDE (1 U) |
| 18 | STRIKER (1 U) |
| 19 | LOCK HANDLE SET (1 U) |
| 20 | PH-PH #10-16 x 1/2" SMS. AISI 316 (4 U) |
| 21 | |
| 22 | |
| 23 | |
| 24 | |
| 25 | |

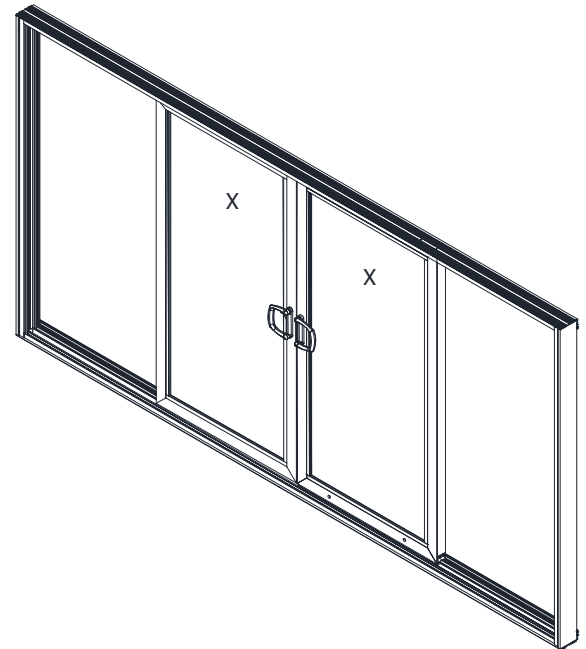


FOR XP/PX CONFIGURATIONS SEE, PAGE 43 - 44
FOR PANEL TYPE SELECTION.

PXXP KD PACKAGE

| | | | |
|---|---|--|-----------------------|
| 1 SILL  | 8 FLAT COVER LONG  | 15 BOTTOM PANEL GUIDE  | <input type="radio"/> |
| 2 HEAD  | 9 SCREWS 10-16 SELF-DRILLING  | 16 TOP PANEL GUIDE  | <input type="radio"/> |
| 3 JAMBS  | 10 AIR SEAL BRIDGE  | 17 STRIKER  | <input type="radio"/> |
| 4 SCREWS #12 x 1 1/2"  | 11 PANELS  | 18 LOCK HANDLE SET  | <input type="radio"/> |
| 5  | 12 BUMPER  | 19 SCREWS 10-16 SELF-DRILLING  | <input type="radio"/> |
| 6 HOOK STRIP COVER  | 13 SCREWS #10-16x 3/4" LG FLAT  | 20 PULL HANDLE SET  | <input type="radio"/> |
| 7 TRACK LONG  | 14 ROLLER ADJUST HOLE PLUG  | 21  | <input type="radio"/> |

| PART No. | DESCRIPTION: |
|----------|--|
| 1 | SILL (1 U) |
| 2 | HEAD (1 U) |
| 3 | JAMBS (2 U) |
| 4 | HEX HEAD #12 x 1 1/2" SMS. AISI 410 (16 U) |
| 5 | HOOK STRIP (2 U) |
| 6 | HOOK STRIP COVER (2 U) |
| 7 | TRACK LONG (1 U) |
| 8 | FLAT COVER LONG (3 U) |
| 9 | PH-PH #10-16 x 1" SELF DRILLING. AISI 410 (12 U) |
| 10 | AIR SEAL BRIDGE G10-11 (4 U) |
| 11 | PANEL (2 U) |
| 12 | BUMPER (4 U) |
| 13 | PH-FH #10-16 x 3/4" SMS. AISI 316 (8 U) |
| 14 | ROLLER ADJUST HOLE PLUG (4 U) |
| 15 | BOTTOM PANEL GUIDE (2 U) |
| 16 | TOP PANEL GUIDE (2 U) |
| 17 | STRIKER (1 U) |
| 18 | LOCK HANDLE SET (1 U) |
| 19 | PH-PH #10-16 x 1/2" SMS. AISI 316 (8 U) |
| 20 | PULL HANDLE SET (1 U) |
| 21 | |
| 22 | |
| 23 | |
| 24 | |
| 25 | |

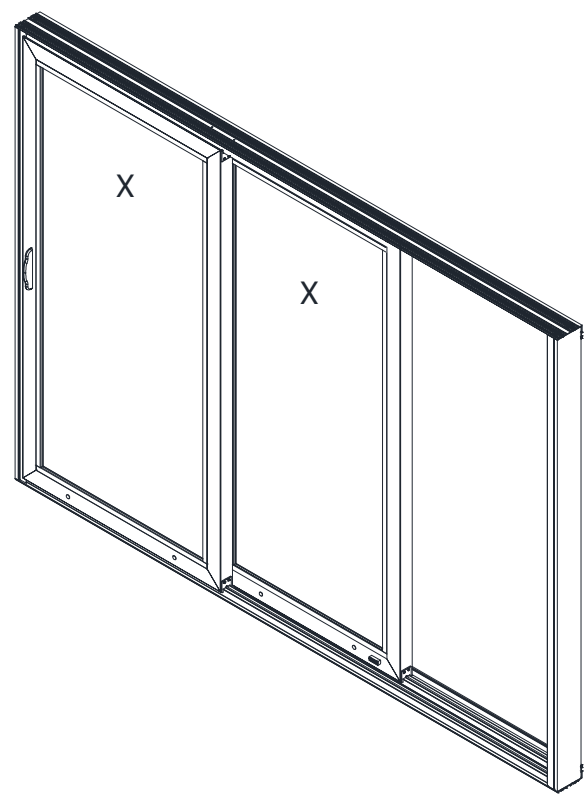


FOR PXXP CONFIGURATIONS SEE, PAGE 43 - 44
FOR PANEL TYPE SELECTION.

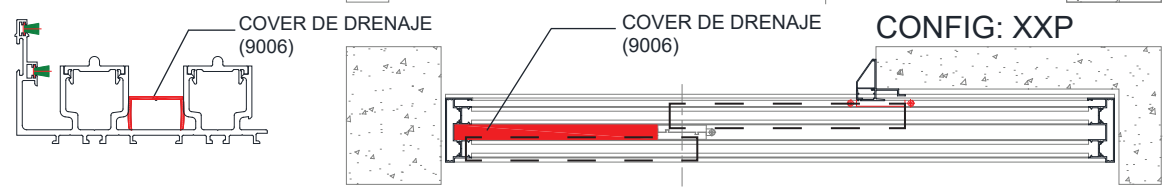
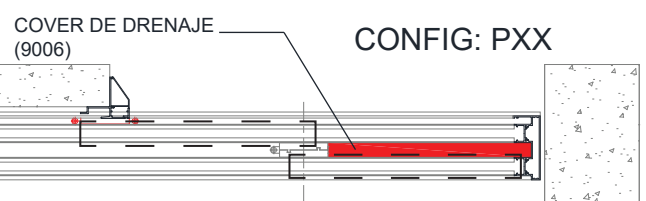
PXX AND XXP KD PACKAGE

| PART No. | DESCRIPTION: |
|----------|--|
| 1 | SILL (1 U) |
| 2 | HEAD (1 U) |
| 3 | JAMBS (2 U) |
| 4 | HEX HEAD #12 x 1 1/2" SMS. AISI 410 (16 U) |
| 5 | HOOK STRIP (1 U) |
| 6 | HOOK STRIP COVER (1 U) |
| 7 | TRACK LONG (2 U) |
| 8 | FLAT COVER LONG (2 U) |
| 9 | PH-PH #10-16 x 1" SELF DRILLING. AISI 410 (12 U) |
| 10 | VERTICAL COVER (1 U) |
| 11 | AIR SEAL BRIDGE G10-11 (2 U) |
| 12 | PANEL (2 U) |
| 13 | BUMPER (4 U) |
| 14 | PH-FH #10-16 x 3/4" SMS. AISI 316 (8 U) |
| 15 | ROLLER ADJUST HOLE PLUG (4 U) |
| 16 | BOTTOM PANEL GUIDE (2 U) |
| 17 | TOP PANEL GUIDE (2 U) |
| 18 | STRIKER (1 U) |
| 19 | LOCK HANDLE SET (1 U) |
| 20 | PH-PH #10-16 x 1/2" SMS. AISI 316 (8 U) |
| 21 | AIR SEAL BRIDGE G10-09 (2 U) |
| 22 | DRAINAGE COVER (1 U) |
| 23 | |
| 24 | |
| 25 | |

| | | | |
|-----------------------|--------------------------------|-------------------------------|-------------------|
| 1 SILL | 8 FLAT COVER LONG | 15 ROLLER ADJUST HOLE PLUG | 22 DRAINAGE COVER |
| 2 HEAD | 9 SCREWS 10-16 SELF-DRILLING | 16 BOTTOM PANEL GUIDE | |
| 3 JAMBS | 10 VERTICAL COVER | 17 TOP PANEL GUIDE | |
| 4 SCREWS #12 x 1 1/2" | 11 AIR SEAL BRIDGE | 18 STRIKER | |
| 5 | 12 PANELS | 19 LOCK HANDLE SET | |
| 6 HOOK STRIP COVER | 13 BUMPER | 20 SCREWS 10-16 SELF-DRILLING | |
| 7 TRACK LONG | 14 SCREWS #10-16x 3/4" LG FLAT | 21 AIR SEAL BRIDGE | |



FOR PXX/XXP CONFIGURATIONS SEE, PAGE 43 - 44 FOR PANEL TYPE SELECTION.



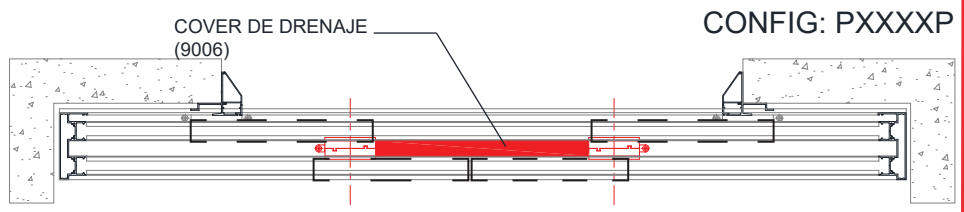
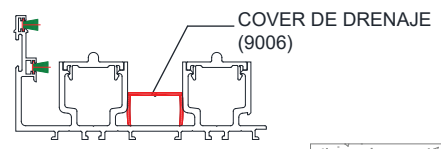
PXXXXP KD PACKAGE

| PART No. | DESCRIPTION: |
|----------|--|
| 1 | SILL (1 U) |
| 2 | HEAD (1 U) |
| 3 | JAMBS (2 U) |
| 4 | HEX HEAD #12 x 1 1/2" SMS. AISI 410 (16 U) |
| 5 | HOOK STRIP (2 U) |
| 6 | HOOK STRIP COVER (2 U) |
| 7 | TRACK LONG (2 U) |
| 8 | FLAT COVER LONG (2 U) |
| 9 | PH-PH #10-16 x 1" SELF DRILLING. AISI 410 (20 U) |
| 10 | AIR SEAL BRIDGE G10-11 (4 U) |
| 11 | PANEL (4 U) |
| 12 | BUMPER (8 U) |
| 13 | PH-FH #10-16 x 3/4" SMS. AISI 316 (24 U) |
| 14 | ROLLER ADJUST HOLE PLUG (8 U) |
| 15 | BOTTOM PANEL GUIDE (6 U) |
| 16 | TOP PANEL GUIDE (6 U) |
| 17 | STRIKER (1 U) |
| 18 | LOCK HANDLE SET (1 U) |
| 19 | PH-PH #10-16 x 1/2" SMS. AISI 316 (16 U) |
| 20 | AIR SEAL BRIDGE (4 U) |
| 21 | PULL HANDLE SET (1 U) |
| 22 | DRAINAGE COVER (1 U) |
| 23 | |
| 24 | |
| 25 | |

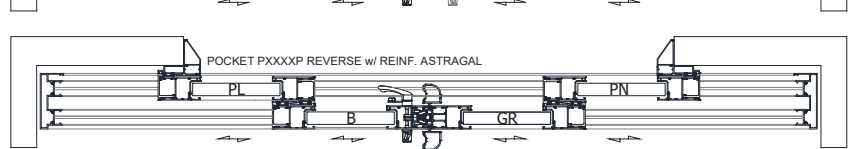
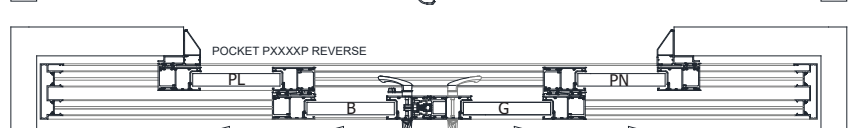
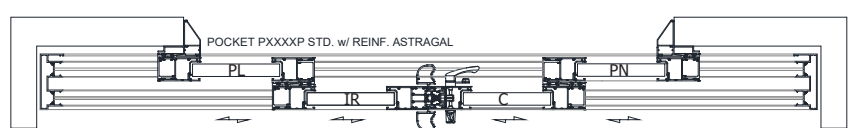
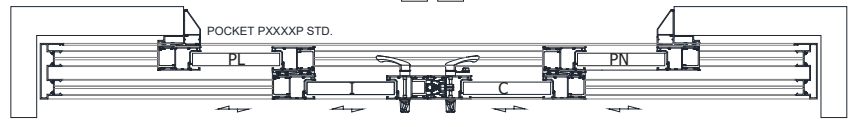
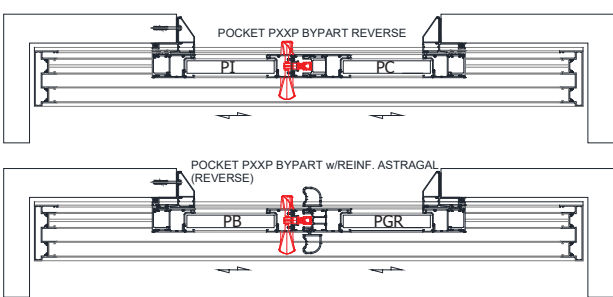
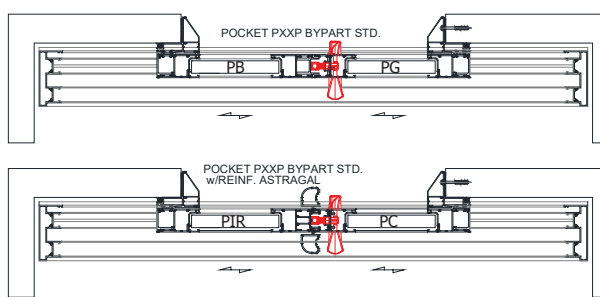
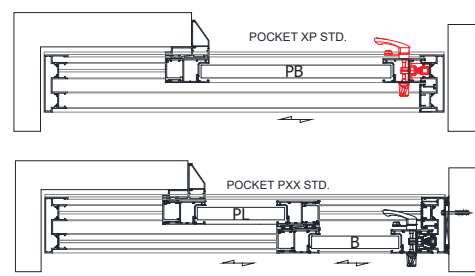
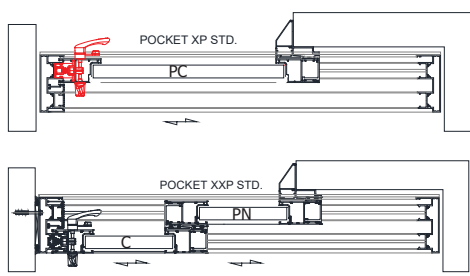
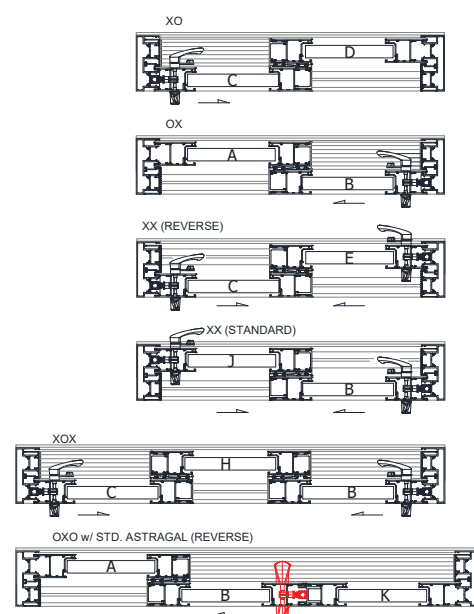
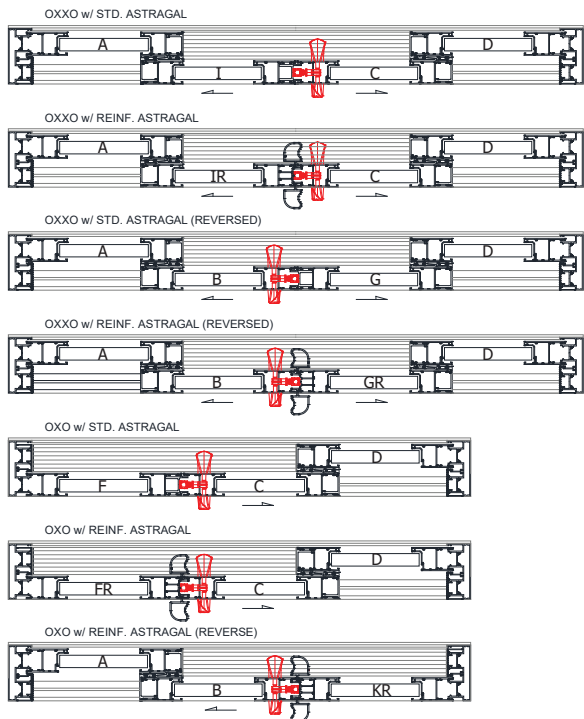
| | | | |
|-----------------------|--------------------------------|-------------------------------|-------------------|
| 1 SILL | 8 FLAT COVER LONG | 15 BOTTOM PANEL GUIDE | 22 DRAINAGE COVER |
| 2 HEAD | 9 SCREWS 10-16 SELF-DRILLING | 16 TOP PANEL GUIDE | |
| 3 JAMBS | 10 AIR SEAL BRIDGE | 17 STRIKER | |
| 4 SCREWS #12 x 1 1/2" | 11 PANELS | 18 LOCK HANDLE SET | |
| 5 | 12 BUMPER | 19 SCREWS 10-16 SELF-DRILLING | |
| 6 HOOK STRIP COVER | 13 SCREWS #10-16x 3/4" LG FLAT | 20 AIR SEAL BRIDGE | |
| 7 TRACK LONG | 14 ROLLER ADJUST HOLE PLUG | 21 PULL HANDLE SET | |



FOR PXXXXP CONFIGURATIONS SEE, PAGE 43 - 44 FOR PANEL TYPE SELECTION.



CONFIGURATION TYPES



PANEL TYPES

